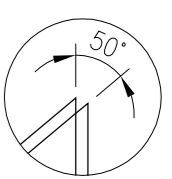
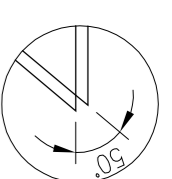


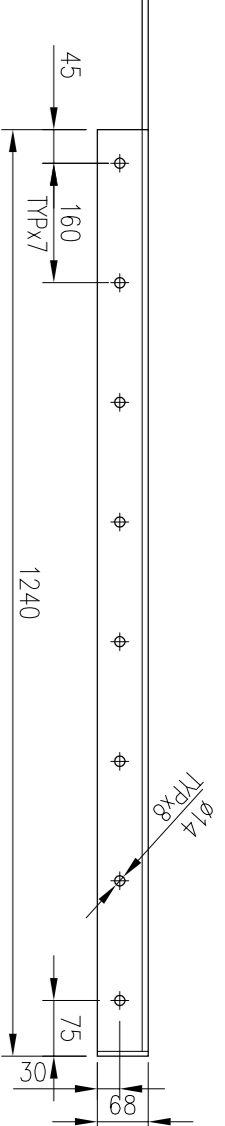
4  
U177  
1:10



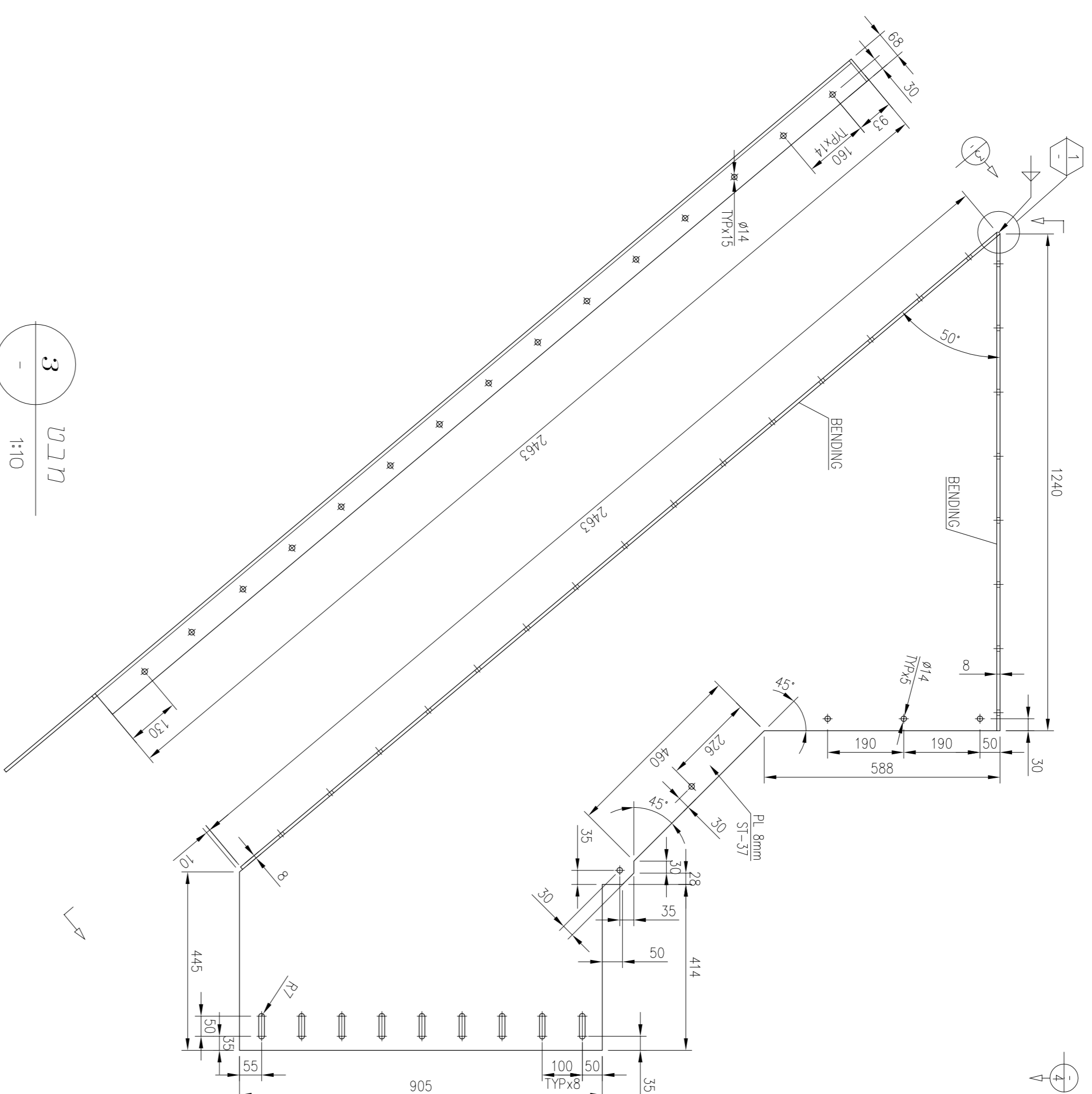
1  
U179  
1:5



2  
U179  
1:5

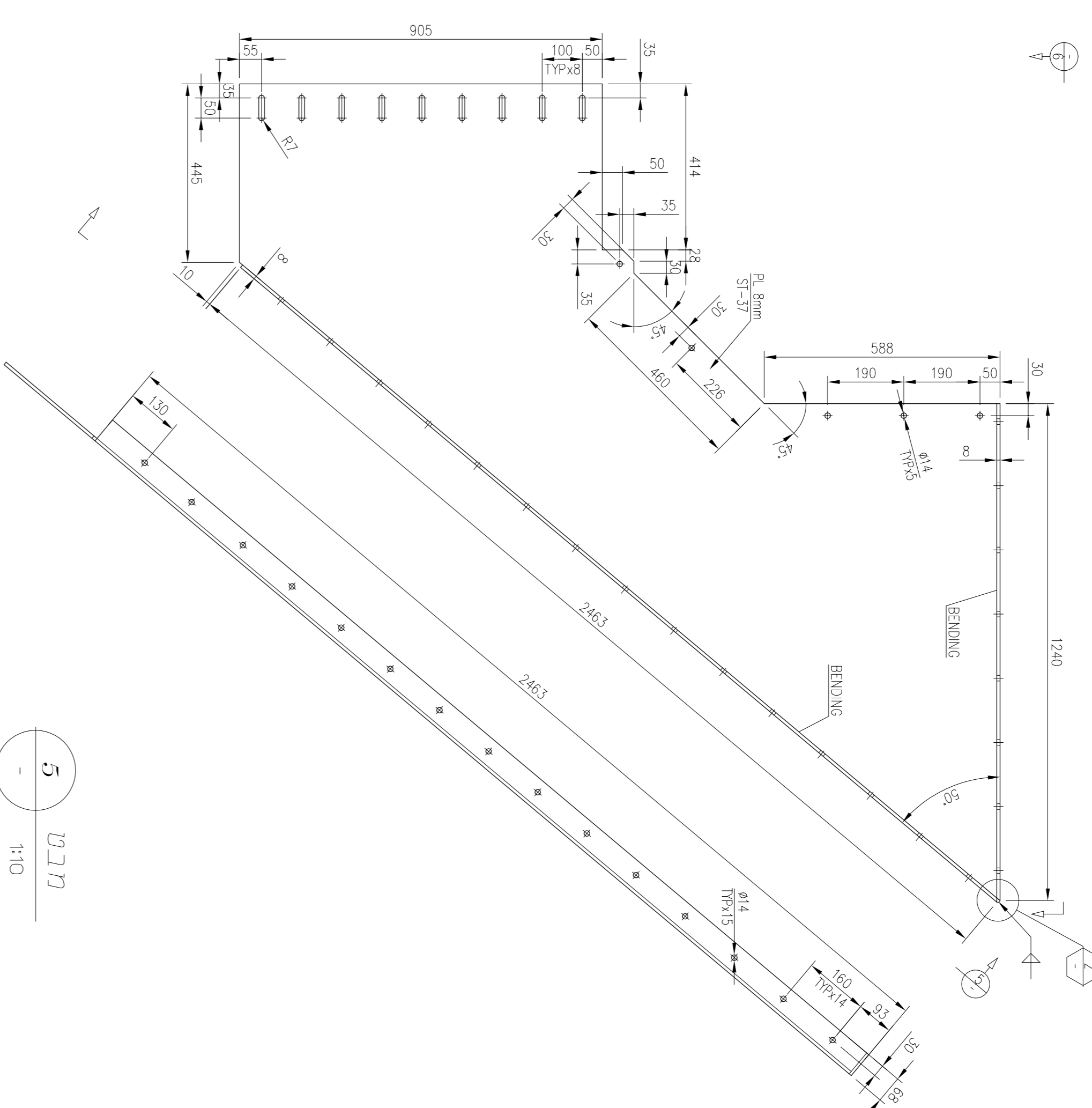


6  
U177  
1:10



3  
U177  
1:10

פליטה דופן צד מעטפת  
1:10

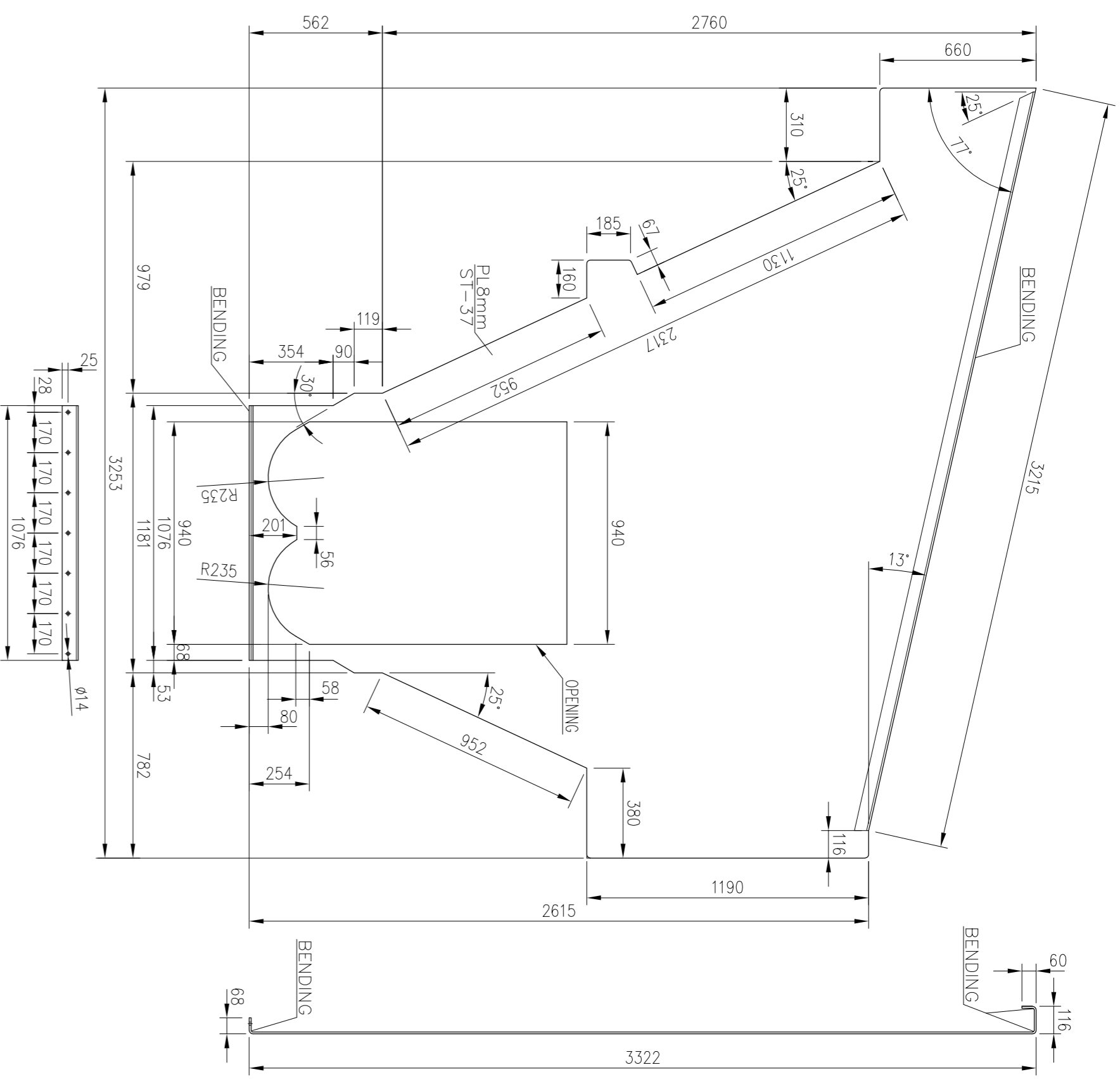


5  
U177  
1:10

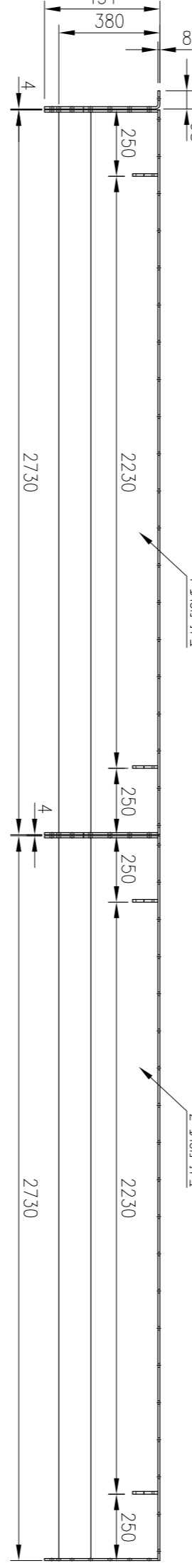
פליטה דופן צד מעטפת  
1:10

17816-02-008	תוכנית ירידה לרשת המים	PROJ. No.	17816	DATE	26.03.20
17816-02-008	תוכנית ירידה לרשת המים	COMP. File Name	17816-02-002 PI.DWG	BY	Y.B.
17816-02-007	תוכנית ירידה לרשת המים	DATE	30.04.20	BY	Y.B.
17816-02-006	תוכנית ירידה לרשת המים	DESCRIPTION	FOR APPROVAL	BY	Y.B.
17816-02-005	תוכנית ירידה לרשת המים	DESCRIPTION	FOR APPROVAL	BY	Y.B.
17816-02-004	תוכנית ירידה לרשת המים	DESCRIPTION	FOR APPROVAL	BY	Y.B.
17816-02-003	תוכנית ירידה לרשת המים	DESCRIPTION	FOR APPROVAL	BY	Y.B.
17816-02-001	תוכנית ירידה לרשת המים	DESCRIPTION	FOR APPROVAL	BY	Y.B.
REFERENCE DRAWINGS		APP. CONSTR.			
O.N.Y. Gidi Engineering LTD P.O. BOX 5743, NEOT HOVAV BEER-SHEVA, ISRAEL. TEL: 08-6281002, FAX: 08-6281004		DESIGNED	Y.B.	26.03.20	
ENVIRONMENTAL SERVICES COMPANY (ESC) LTD P.O. BOX 5743 NEOT HOVAV BEER-SHEVA 84156 ISRAEL		DRAWN	Y.B.	26.03.20	
ES&C INORGANIC WASTE STABILIZATION & SOLIDIFICATION PLANT		CHECKED	Y.B.	26.03.20	
DWG. Name 2 תשתית מים ופליטה דופן מעטפת		APPROVED	Z.B.		
DWG. No. 17816-02-002		PROJ. ENG.			
SCALE: 1:10		APP. CONSTR.			
SHEET 1 OF 1					

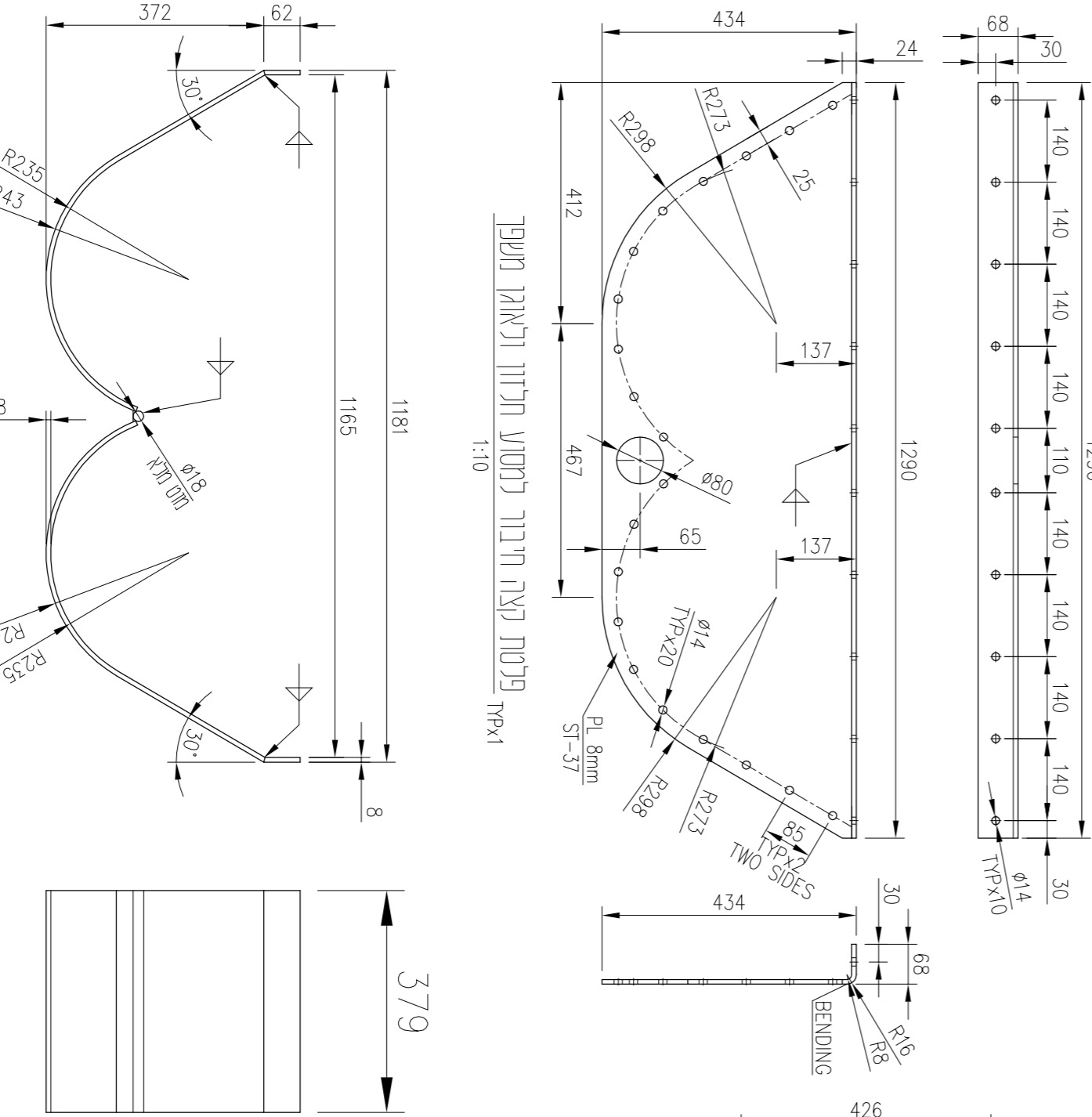




פליטים צד 2 תמסער המסומן בריבוי תמספינה

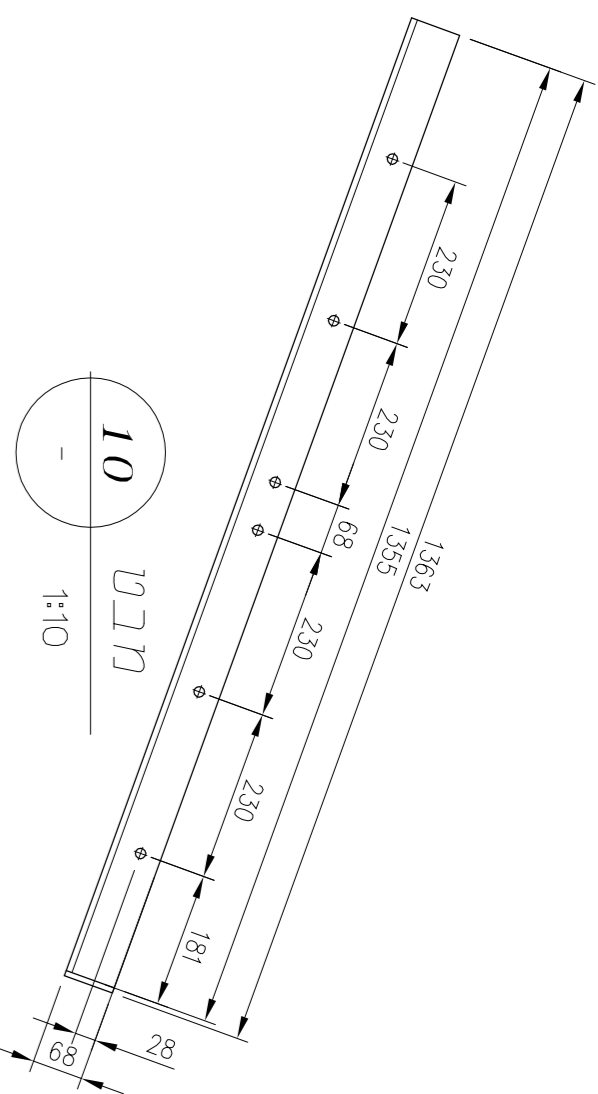


תרכבה בית סטוע תליון 1-2

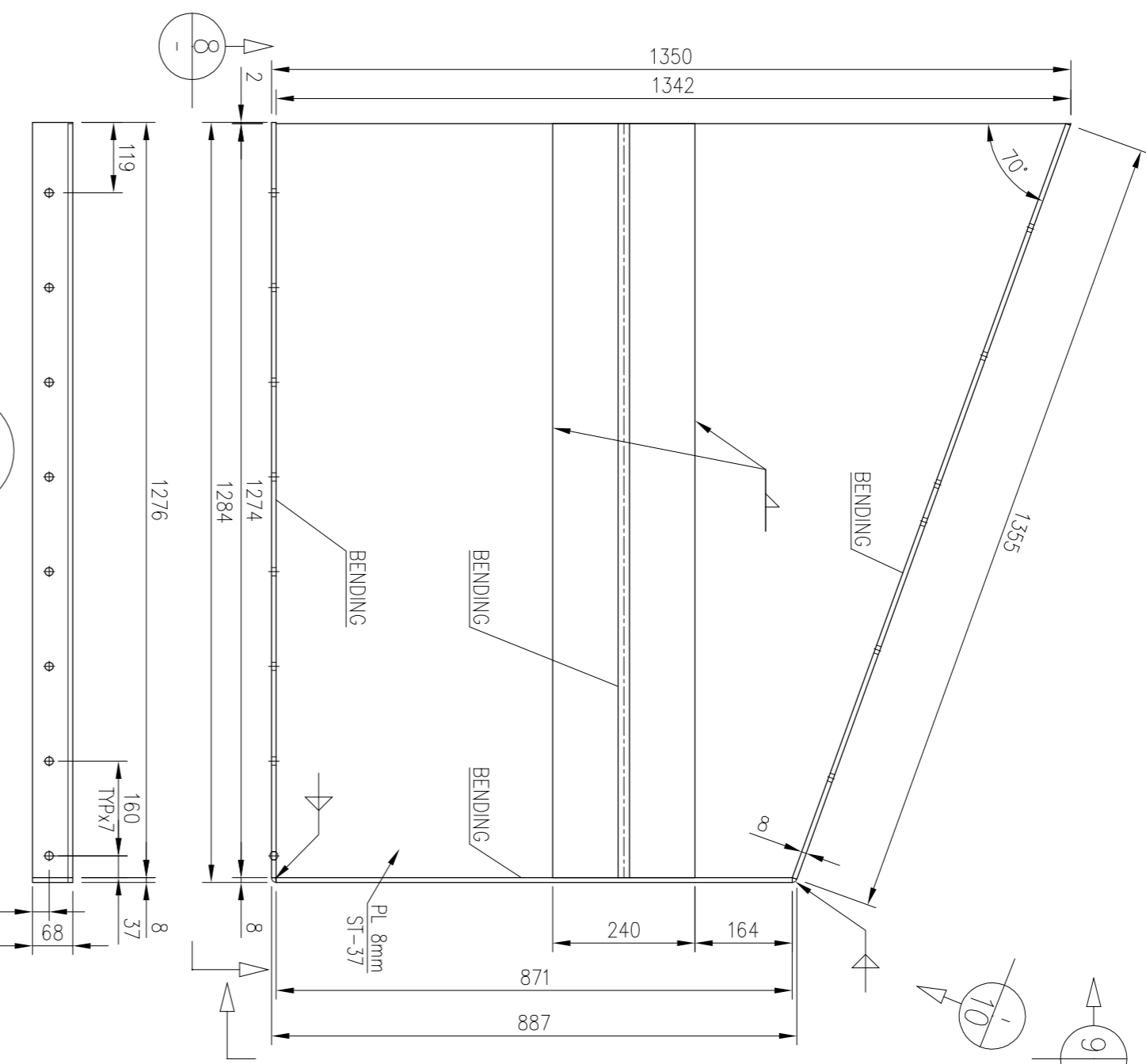


פליטים קצה תרכבה לטועה תליון ולאגרא תמספינה

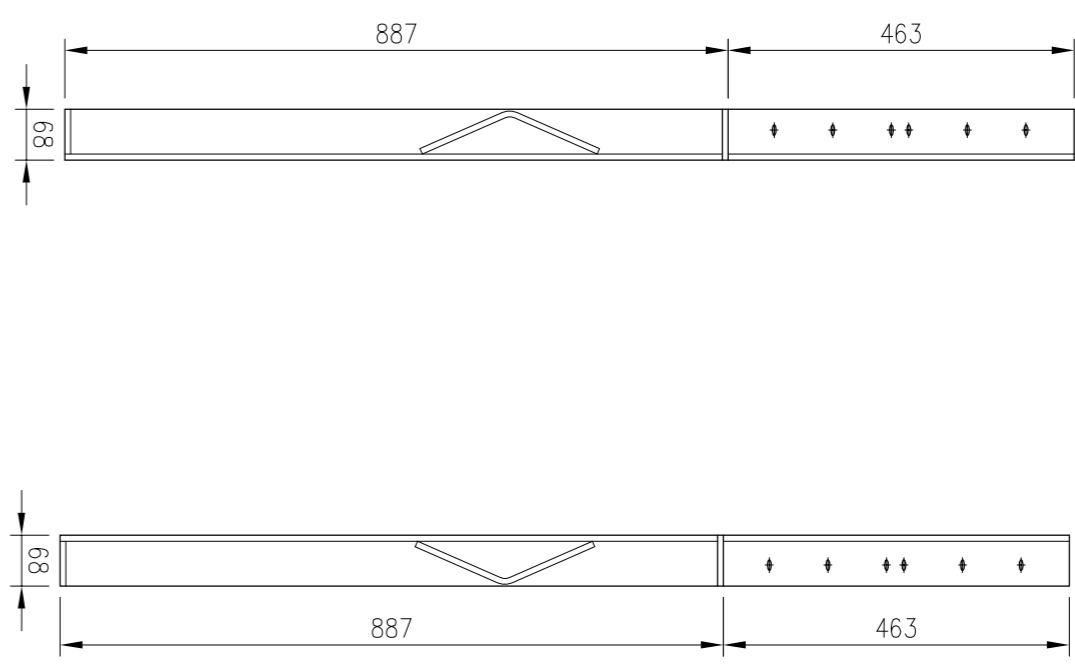
קטע בית תליון תוכנית לפליטים צד 2 תמספינה



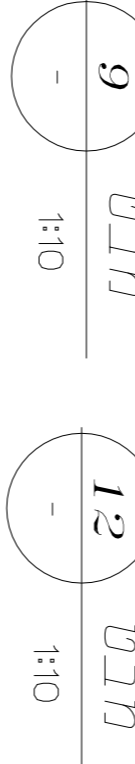
קטע בית 10



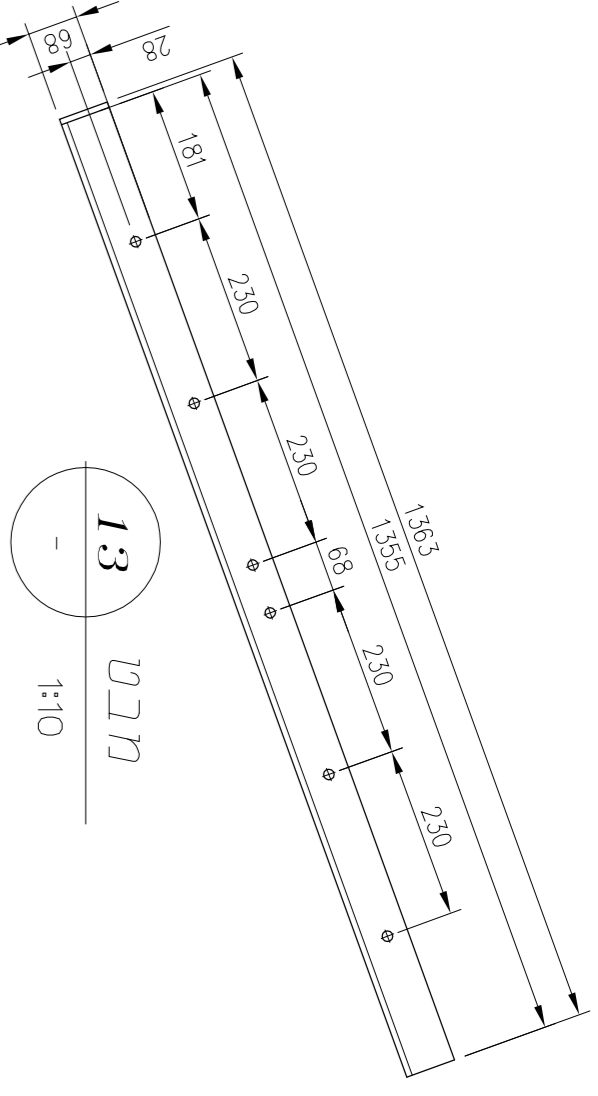
קטע בית 8



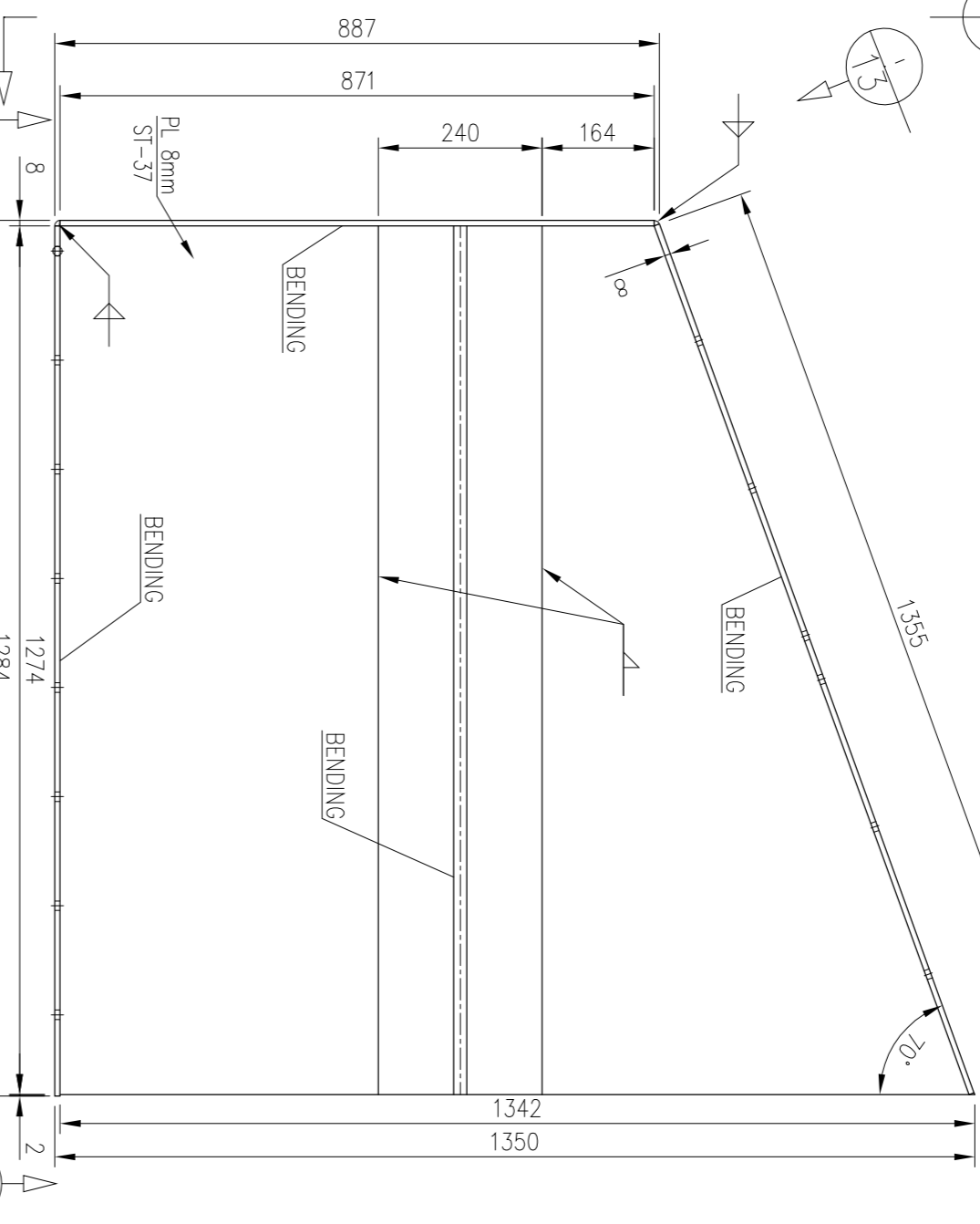
קטע בית 9



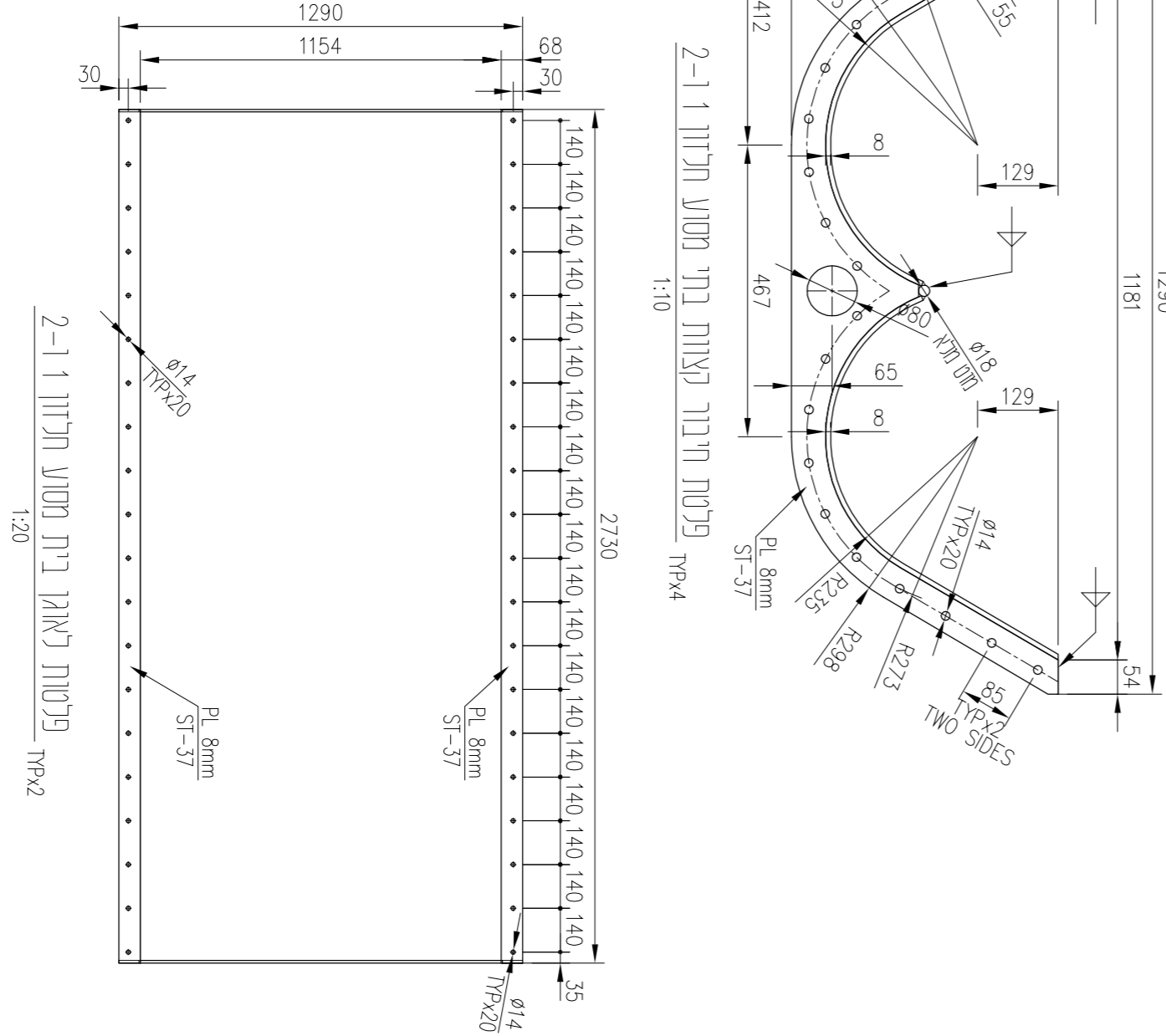
קטע בית 12



קטע בית 13

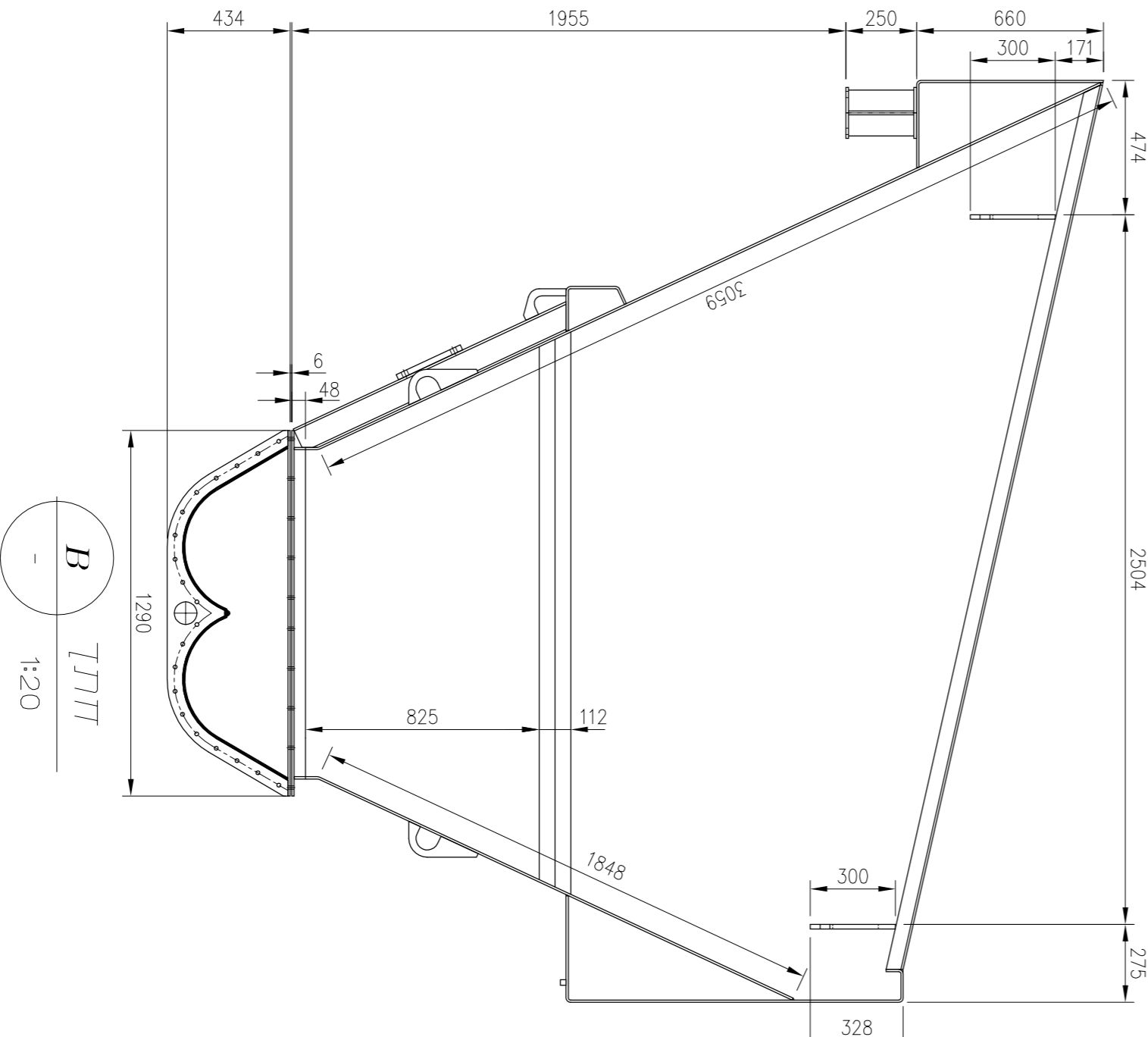


קטע בית 11

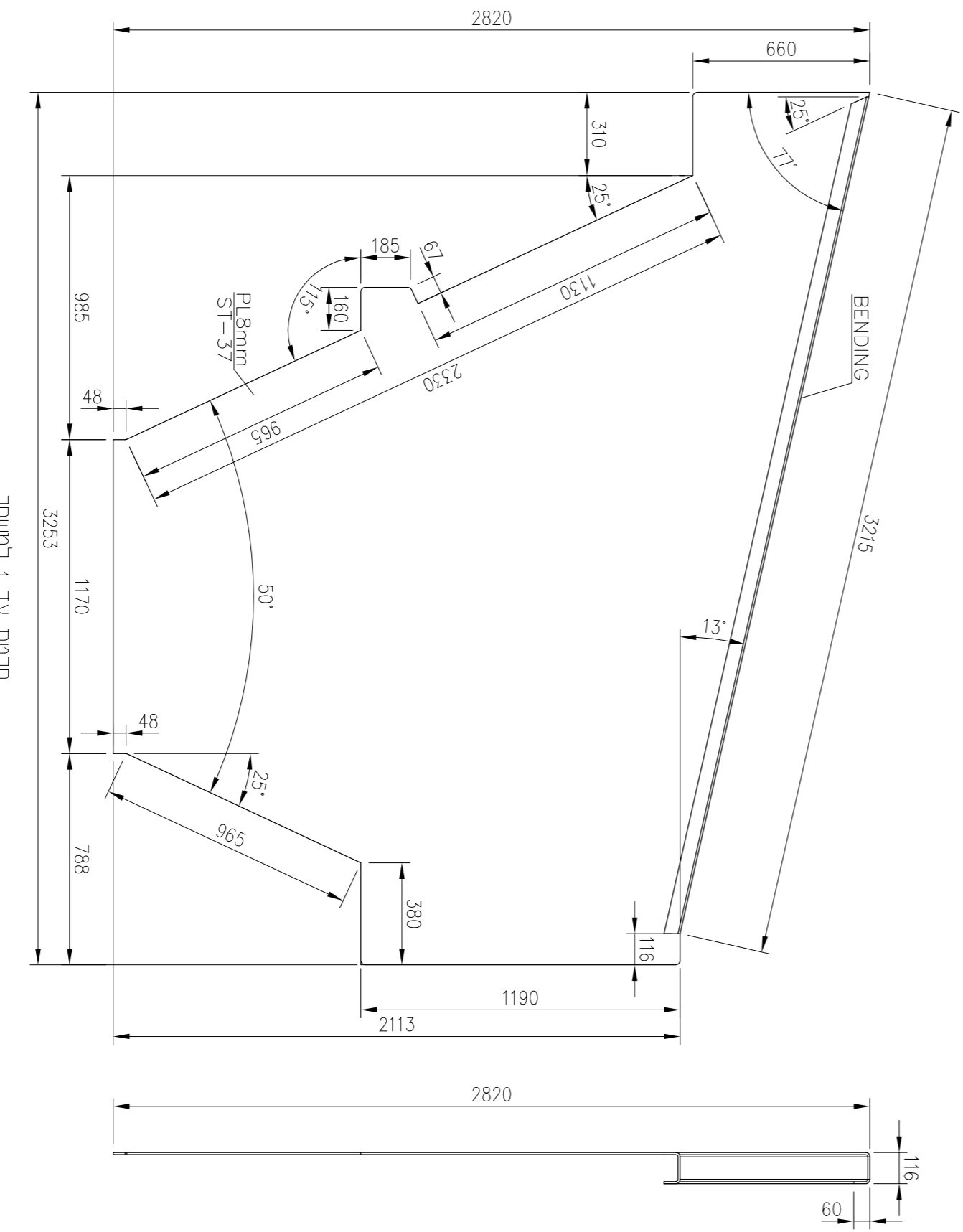


פליטים תרכבה קצוות בית סטוע תליון 1-2

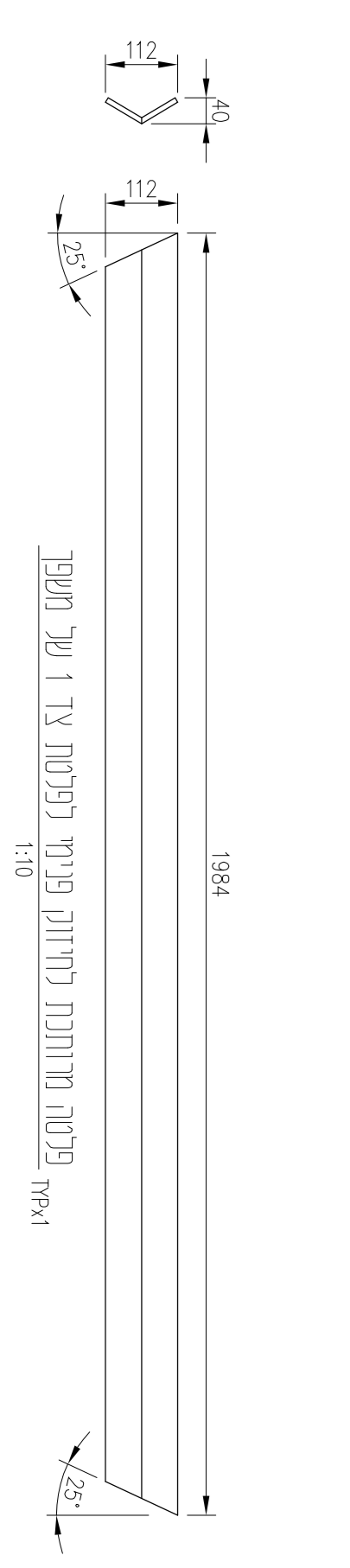
פליטים לאגרא בית סטוע תליון 1-2



קטע בית B



פליטים צד 1 לתמספינה



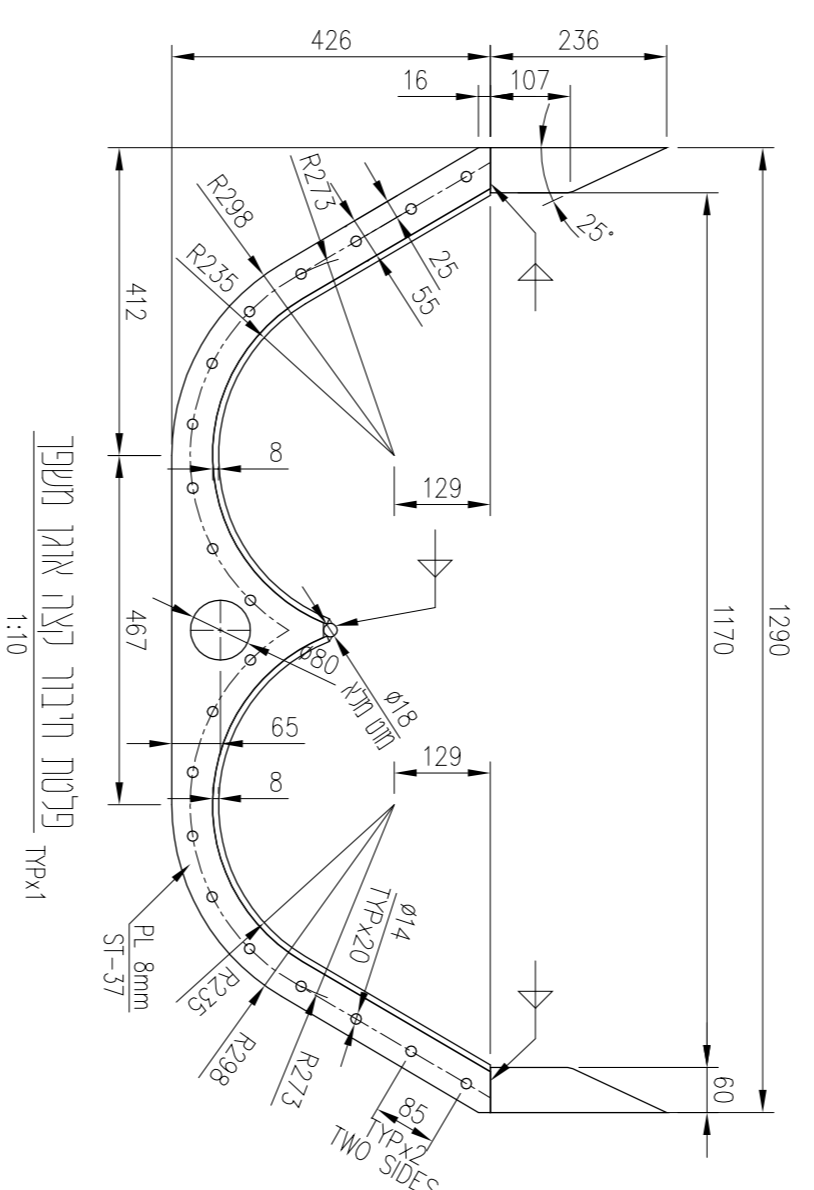
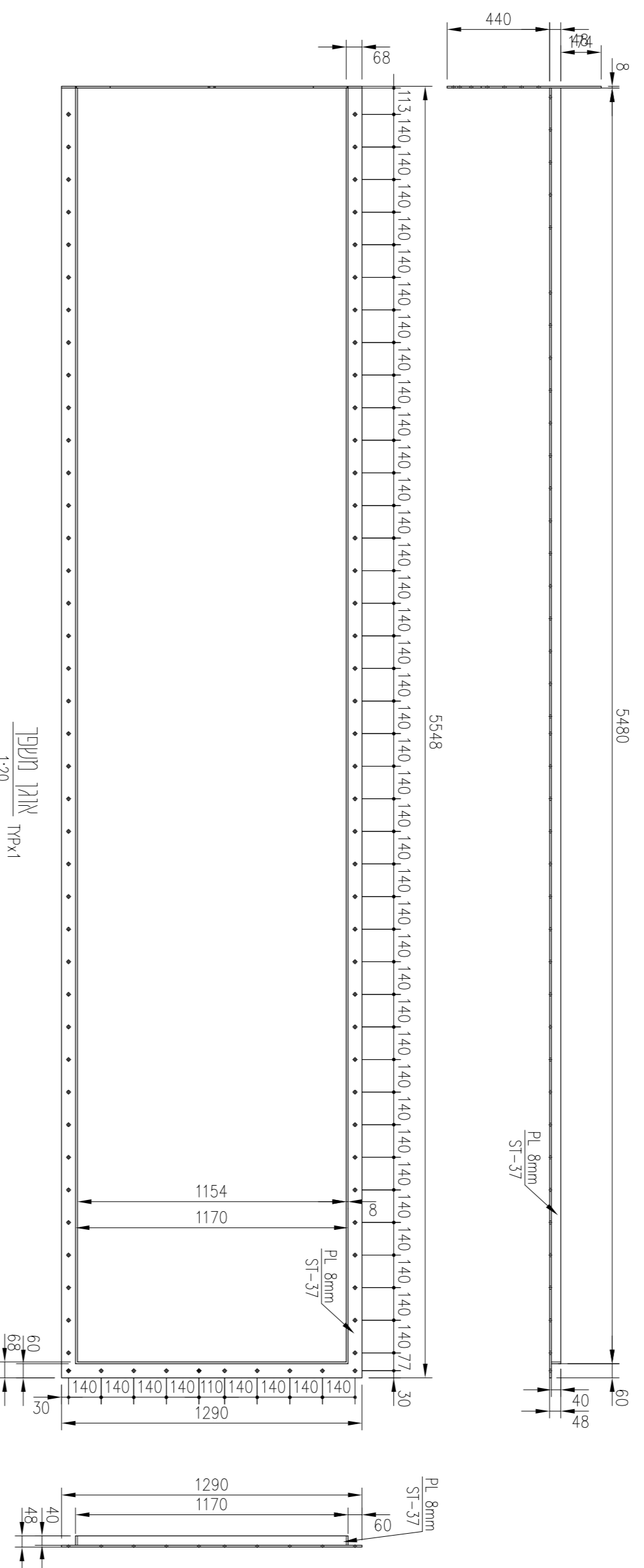
פליטים תרכבת תליון פריטי לפליטים צד 1 של תמספינה

17816-02-008		17816-02-008		17816-02-007		17816-02-006		17816-02-005		17816-02-004		17816-02-003		17816-02-002		17816-02-001	
תוכנית ריבוי בית סטוע המסומן בריבוי תמספינה		תוכנית בית 3 תמספינה		תוכנית בית 2 תמספינה		תוכנית בית 1 תמספינה		תוכנית בית B תמספינה		תוכנית בית 8 תמספינה		תוכנית בית 9 תמספינה		תוכנית בית 12 תמספינה		תוכנית בית 10 תמספינה	
REVISIONS		REVISIONS		REVISIONS		REVISIONS		REVISIONS		REVISIONS		REVISIONS		REVISIONS		REVISIONS	
REV		DATE		DESCRIPTION		BY		CHKD		APP'D		DATE		BY		CHKD	
	PI	03/25/20		FOR APPROVAL		Y.B.	Y.B.	Z.B.				03/25/20		Y.B.	Y.B.	Z.B.	
O.M.Y. Gidi Engineering LTD P.O. Box 5743 Neot Hovav Beer-Sheva 84156 Israel																	
ENVIRONMENTAL SERVICES COMPANY (ESC) LTD P.O. Box 5743 Neot Hovav Beer-Sheva 84156 Israel																	
INORGANIC WASTE STABILIZATION & SOLIDIFICATION PLANT																	
Dwg No. 17816-02-004																	
Scale: 1:20, 1:10																	
Drawing No. 17816-02-004																	
Sheet No. 1 of 1																	





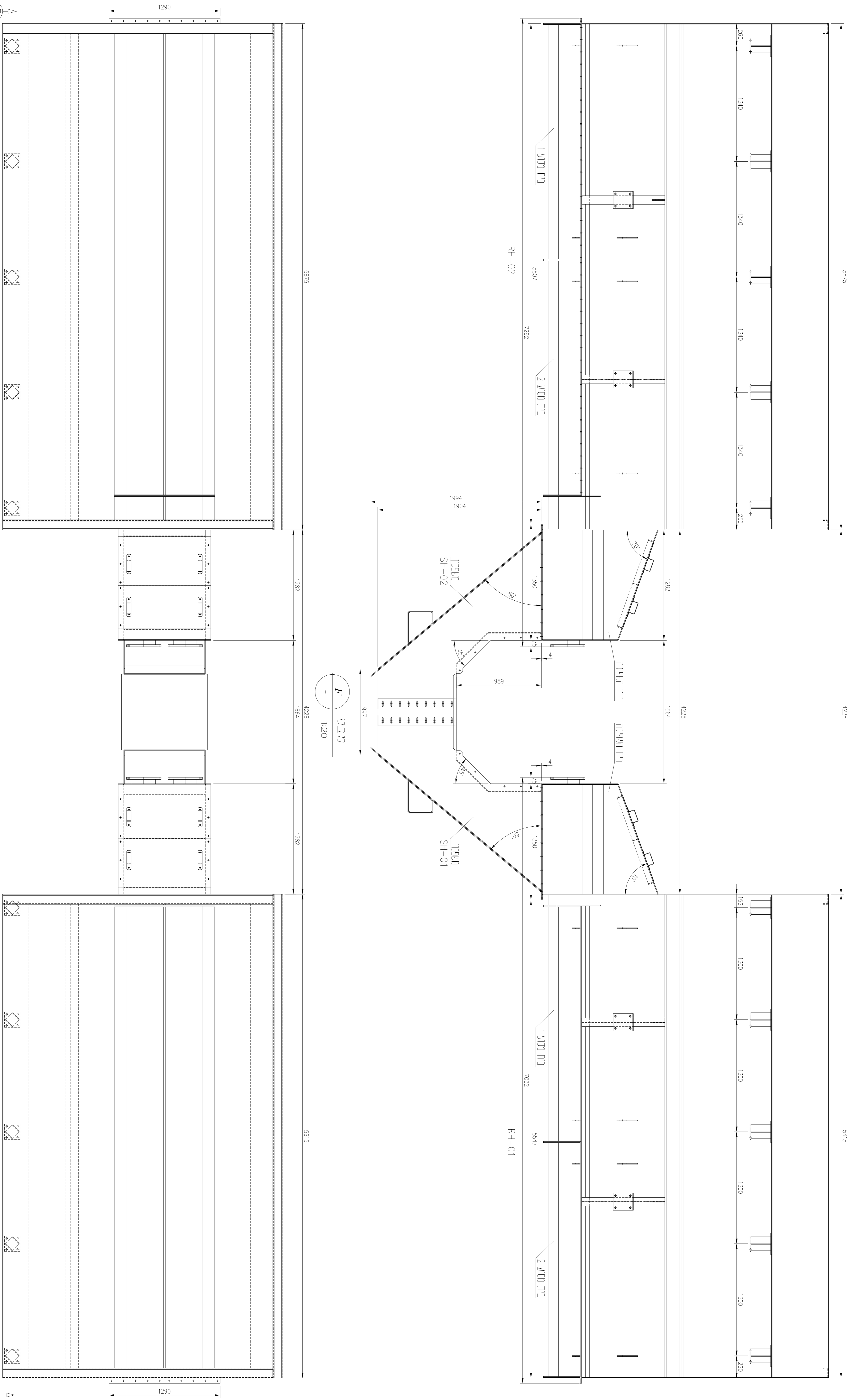


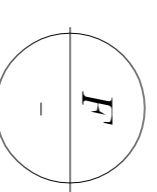


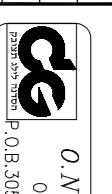
תוכנית ארץ תשפ"א  
1:20

<p><b>ENVIRONMENTAL SERVICES COMPANY (ESC) LTD</b> P.O. BOX 5743 NEOT HOVAV BEER-SHEVA 84156 ISRAEL</p>		<p><b>ESC</b> INORGANIC WASTE STABILIZATION &amp; SOLIDIFICATION PLANT</p>		<p>SCALE: 1:20:1:10 A1</p>	
<p>PROJECT No. <b>17816</b> COMP. File Name 17816-02-008.P0.DWG</p>		<p>BY: _____ DATE: 03/25/20 V.B. _____ Y.B. _____ Z.B. _____</p>		<p>DWG. Name: RH-02 PROJECT: תוכנית ארץ תשפ"א SHEET: 1 OF 1</p>	
<p><b>O.M.Y. Gidi Engineering LTD</b> P.O. BOX 2621, NEOT HOVAV, BEER-SHEVA, ISRAEL Tel: 08-6281000, Fax: 08-6281004</p>		<p>PROJ. No. <b>17816</b> COMPILED BY: DJMG</p>		<p>DESIGNED BY: _____ DATE: 03/25/20 DRAWN BY: _____ CHECKED BY: _____ APPROVED BY: _____</p>	
<p>DESCRIPTION: <b>REFERENCE DRAWINGS</b></p>		<p>REV. NO. DATE DESCRIPTION BY CHK APPD</p>		<p>DATE: 03/25/20 BY: _____ CHK: _____ APPD: _____</p>	
<p>17816-02-008 תוכנית ייצוב גרורות בטחון (מבטוחות) (מבטוחות)</p>		<p>17816-02-007 RH-01 תוכנית מבטוחות כניסת מים לתוך המכל</p>		<p>17816-02-006 RH-01 תוכנית 2 מבטוחות מבטוחות כניסת מים לתוך המכל</p>	
<p>17816-02-005 RH-02 תוכנית 3 מבטוחות מבטוחות כניסת מים לתוך המכל</p>		<p>17816-02-004 RH-02 תוכנית 2 מבטוחות מבטוחות כניסת מים לתוך המכל</p>		<p>17816-02-003 RH-02 תוכנית 1 מבטוחות מבטוחות כניסת מים לתוך המכל</p>	
<p>17816-02-002 תוכנית ארץ תשפ"א</p>		<p>17816-02-001 תוכנית ארץ תשפ"א</p>		<p>17816-02-001 תוכנית ארץ תשפ"א</p>	






  
 צפון
   
 1:20

17816-02-008 17816-02-007 17816-02-006 17816-02-005 17816-02-004 17816-02-003 17816-02-002 17816-02-001	RH-01 תחנת 3 תחנת RH-01 תחנת 2 תחנת RH-01 תחנת 1 תחנת RH-02 תחנת 2 תחנת RH-02 תחנת 1 תחנת RH-02 תחנת 1 תחנת RH-02 תחנת 1 תחנת RH-02 תחנת 1 תחנת RH-02 תחנת 1 תחנת	 O.M.Y. Gidi Engineering LTD P.O. Box 5743, Neot Hovav, Beer-Sheva, 84156, Israel	PROJ. No. <b>17816</b> Comp. File Name 17816-02-009_P0_DWG	BY Y.B. V.B. Z.B.	DATE 30/4/20	ENVIRONMENTAL SERVICES COMPANY (ESC) LTD P.O. BOX 5743 NEOT HOVAV BEER-SHEVA 84156 ISRAEL	SCALE: <b>1:20:1:10</b>	DWG. No. <b>17816-02-009</b>	SHEET 1 OF 1
--	---	---	---	----------------------------	-----------------	---	----------------------------	---------------------------------	--------------

17816-02-008 17816-02-007 17816-02-006 17816-02-005 17816-02-004 17816-02-003 17816-02-002 17816-02-001	RH-01 תחנת 3 תחנת RH-01 תחנת 2 תחנת RH-01 תחנת 1 תחנת RH-02 תחנת 2 תחנת RH-02 תחנת 1 תחנת RH-02 תחנת 1 תחנת RH-02 תחנת 1 תחנת RH-02 תחנת 1 תחנת	DESCRIPTION REV DATE	BY Y.B. V.B. Z.B.	DATE 30/4/20
--	--	----------------------------	----------------------------	-----------------