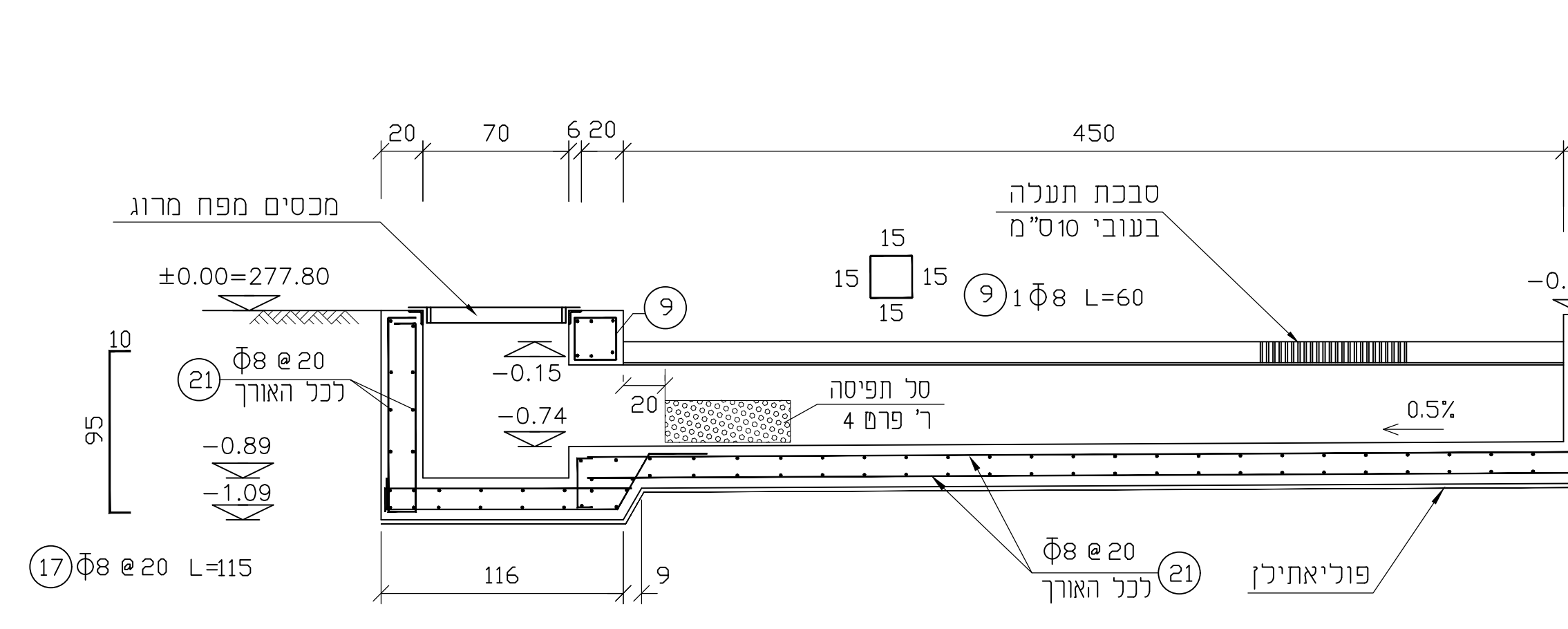
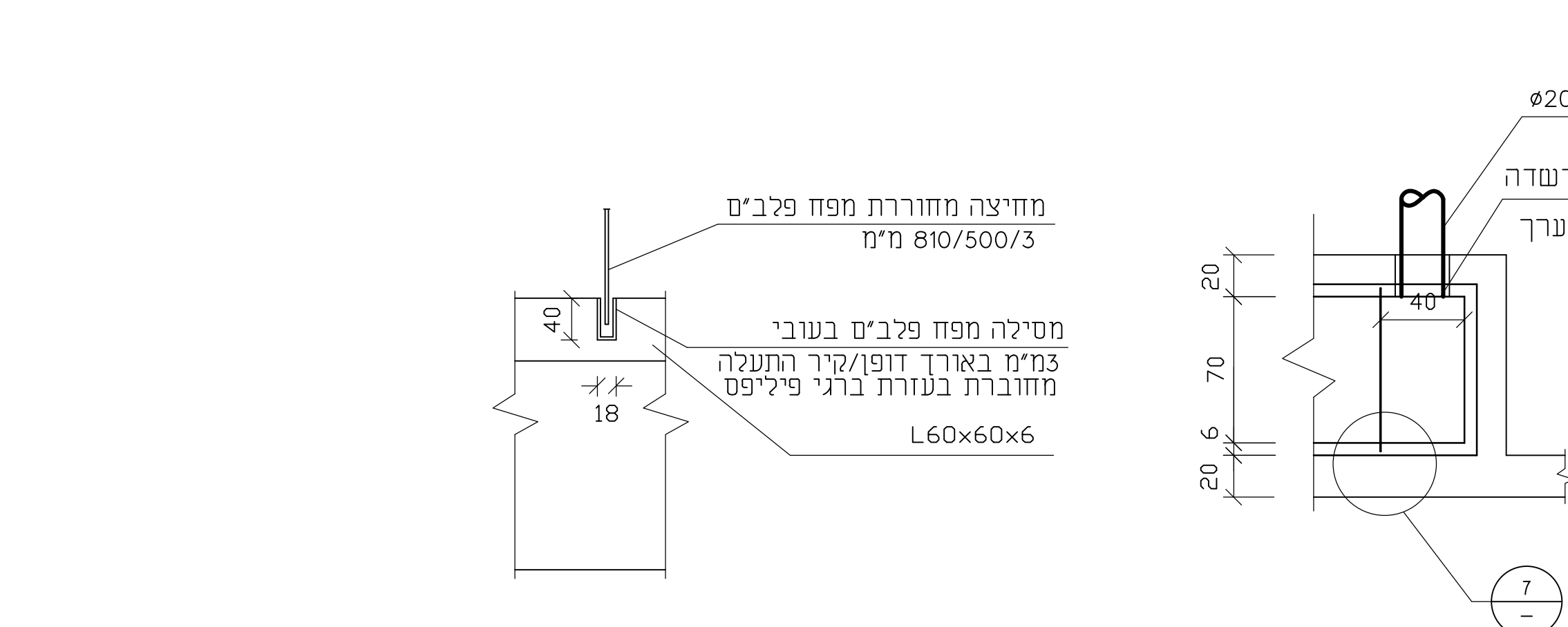


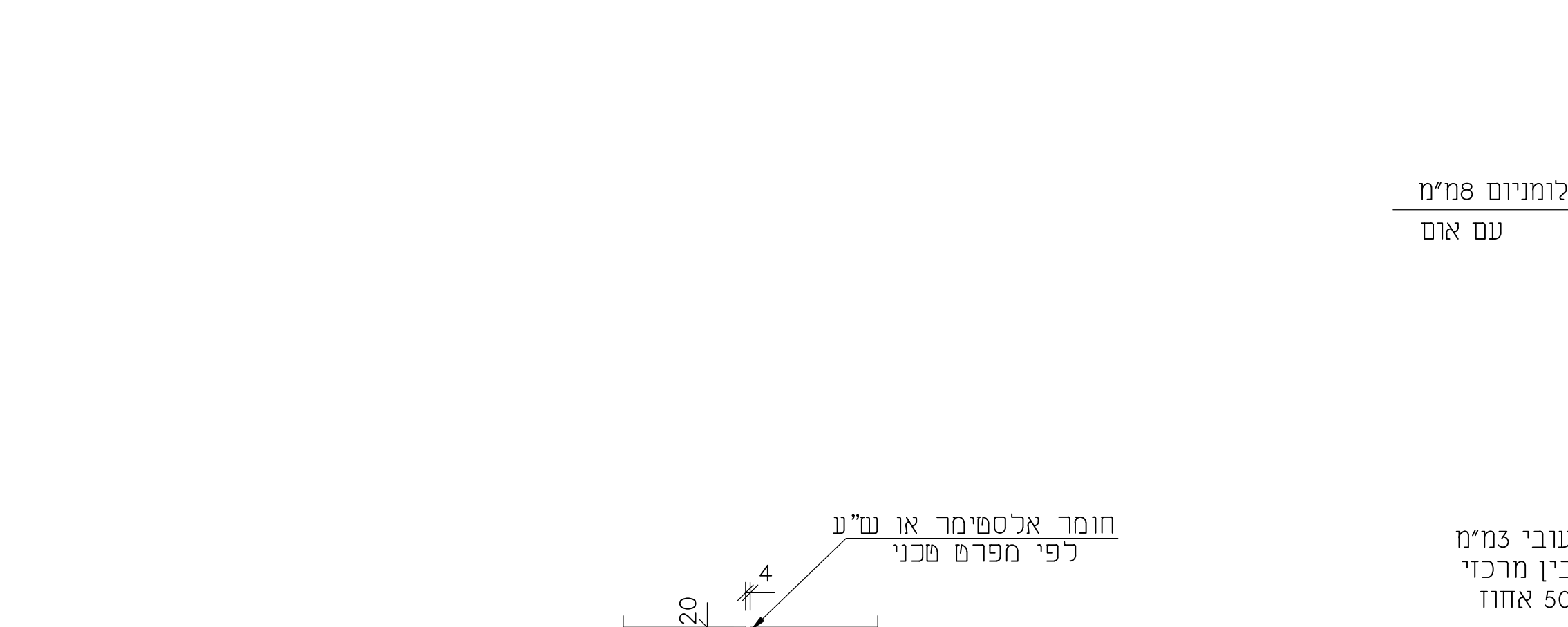
משטח שטיפת משאית
1: 50



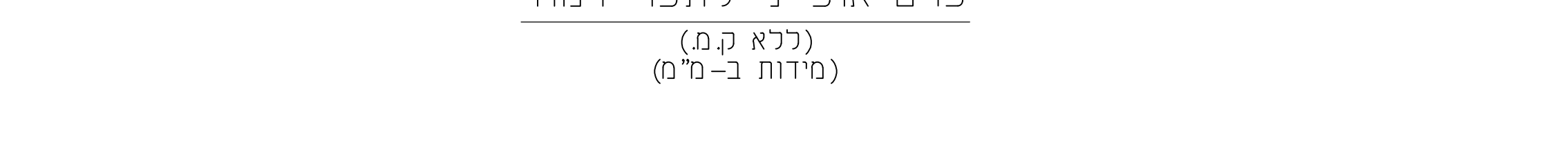
חתך
1: 25



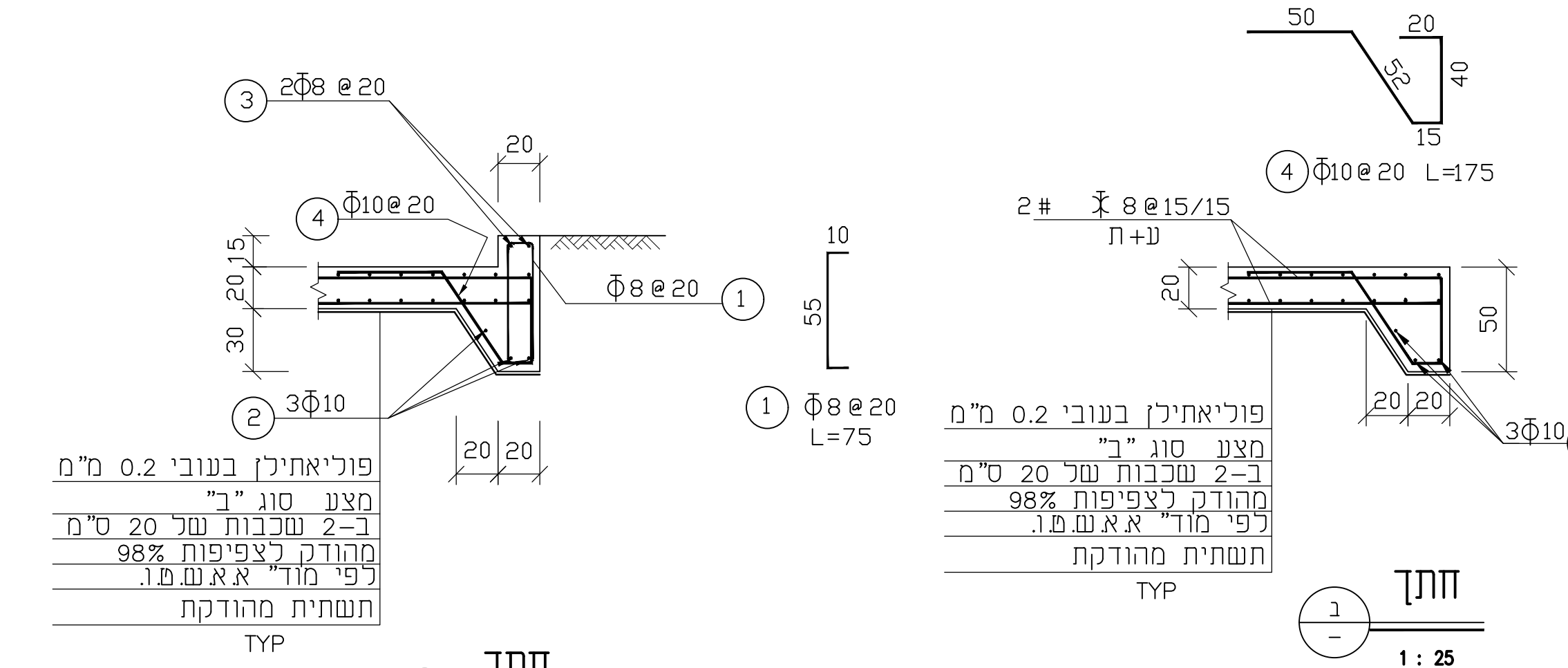
פרט
1: 5



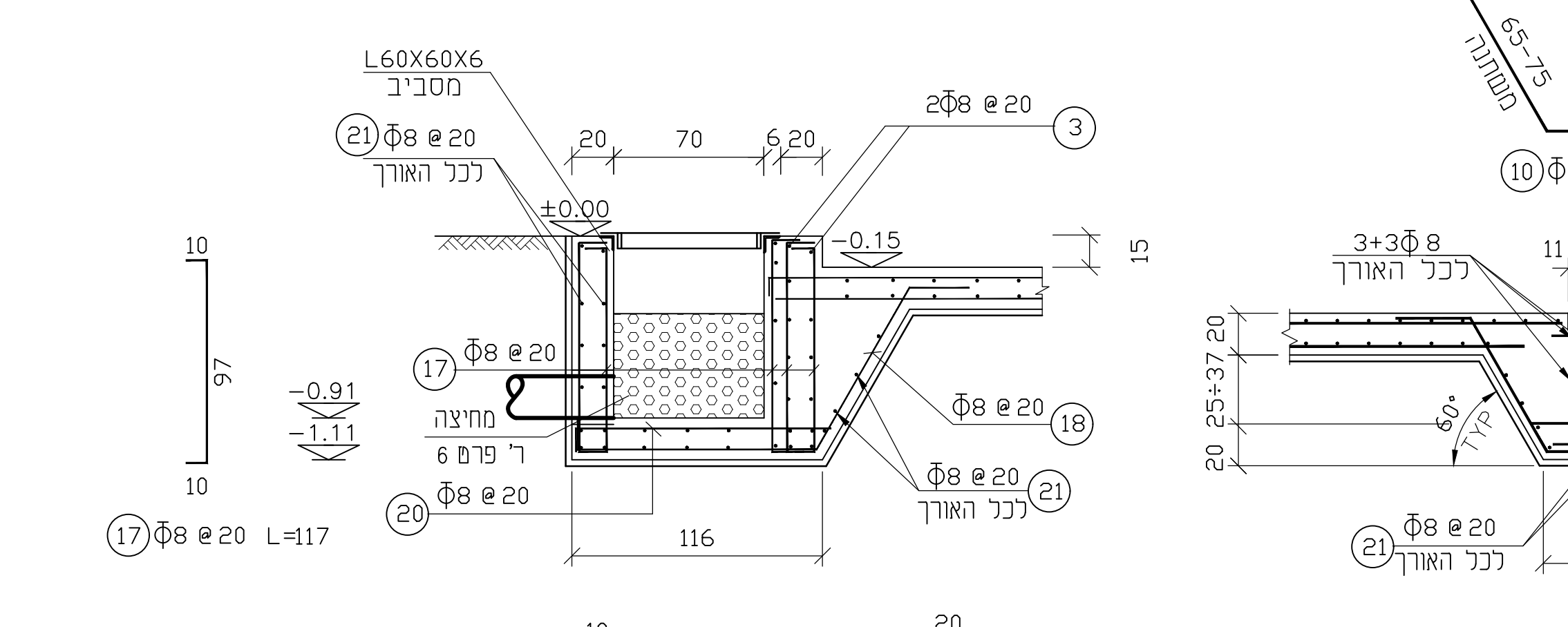
פרט
1: 25



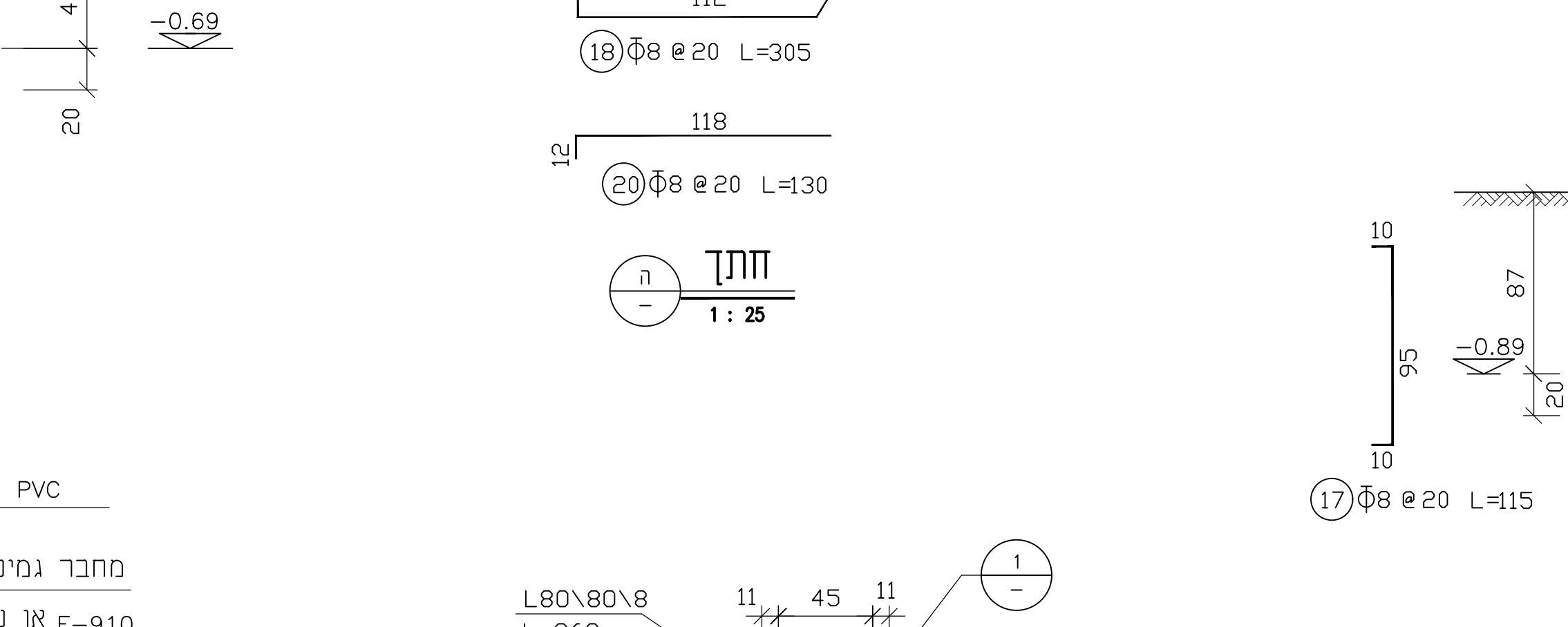
פרט
1: 20



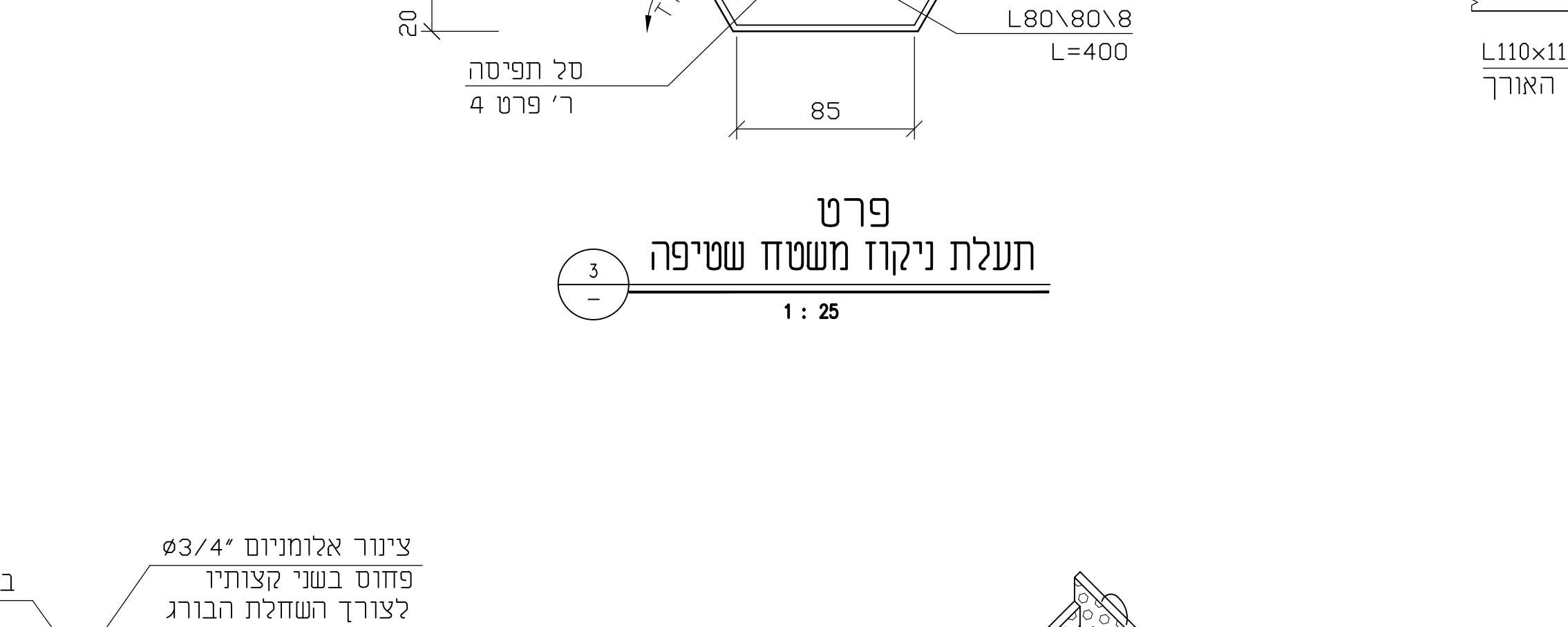
חתך
1: 25



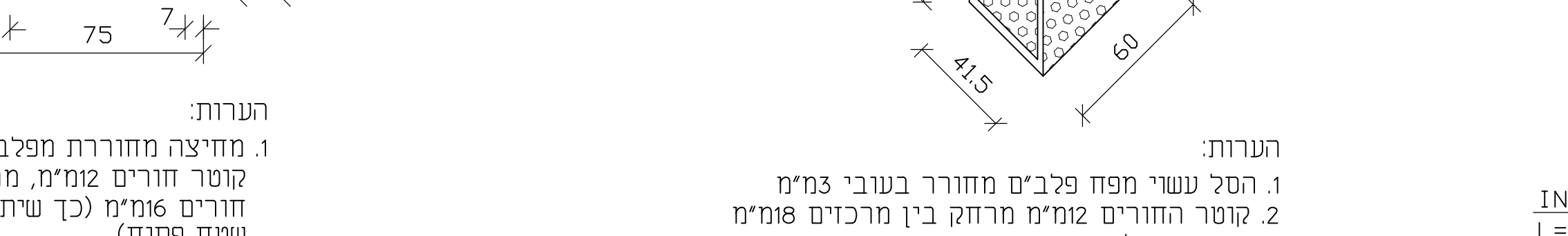
חתך
1: 25



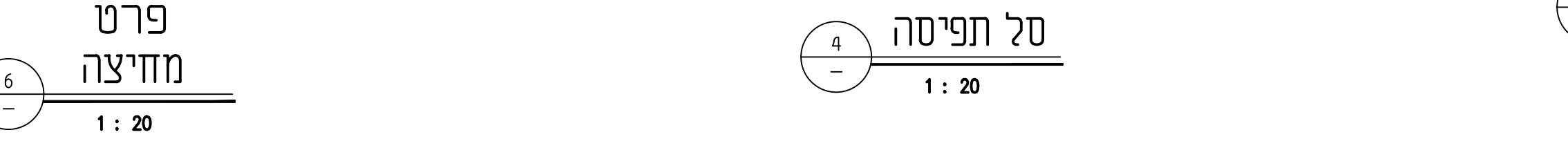
חתך
1: 25



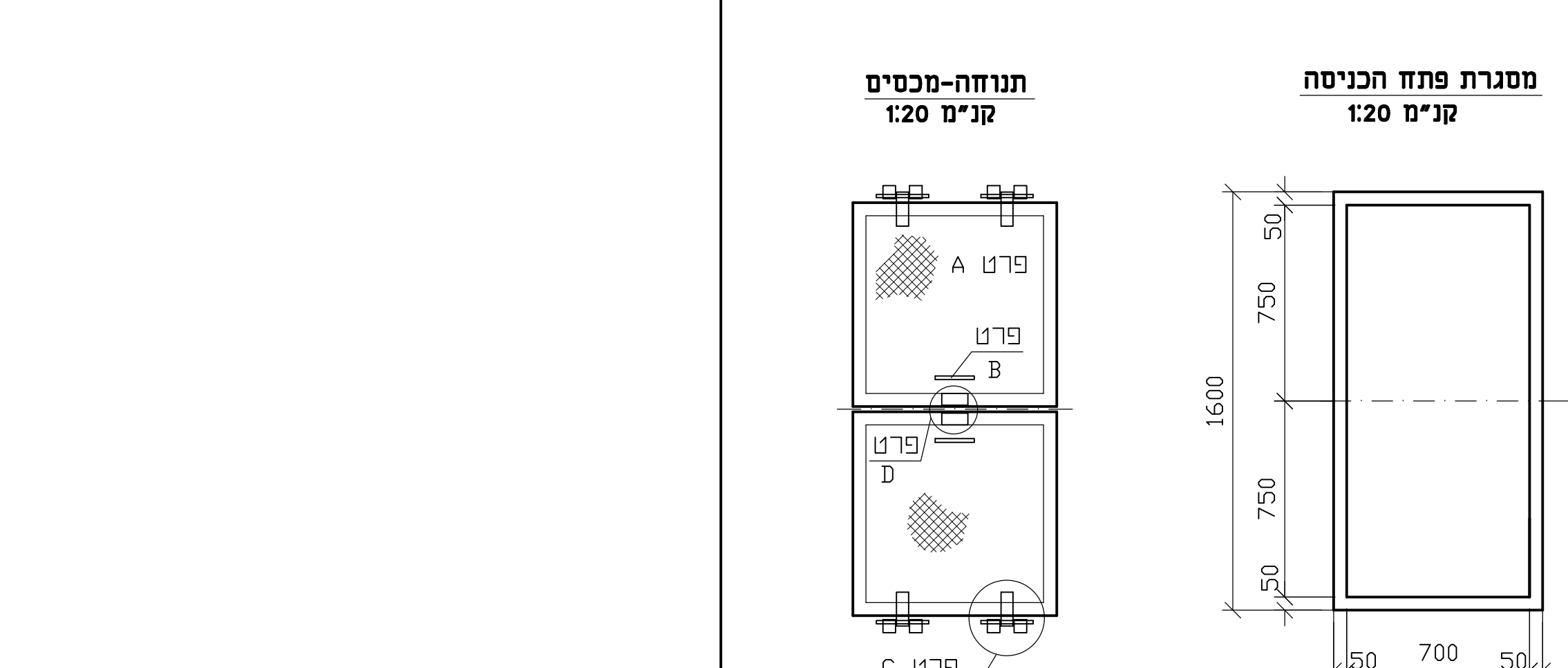
פרט
1: 10



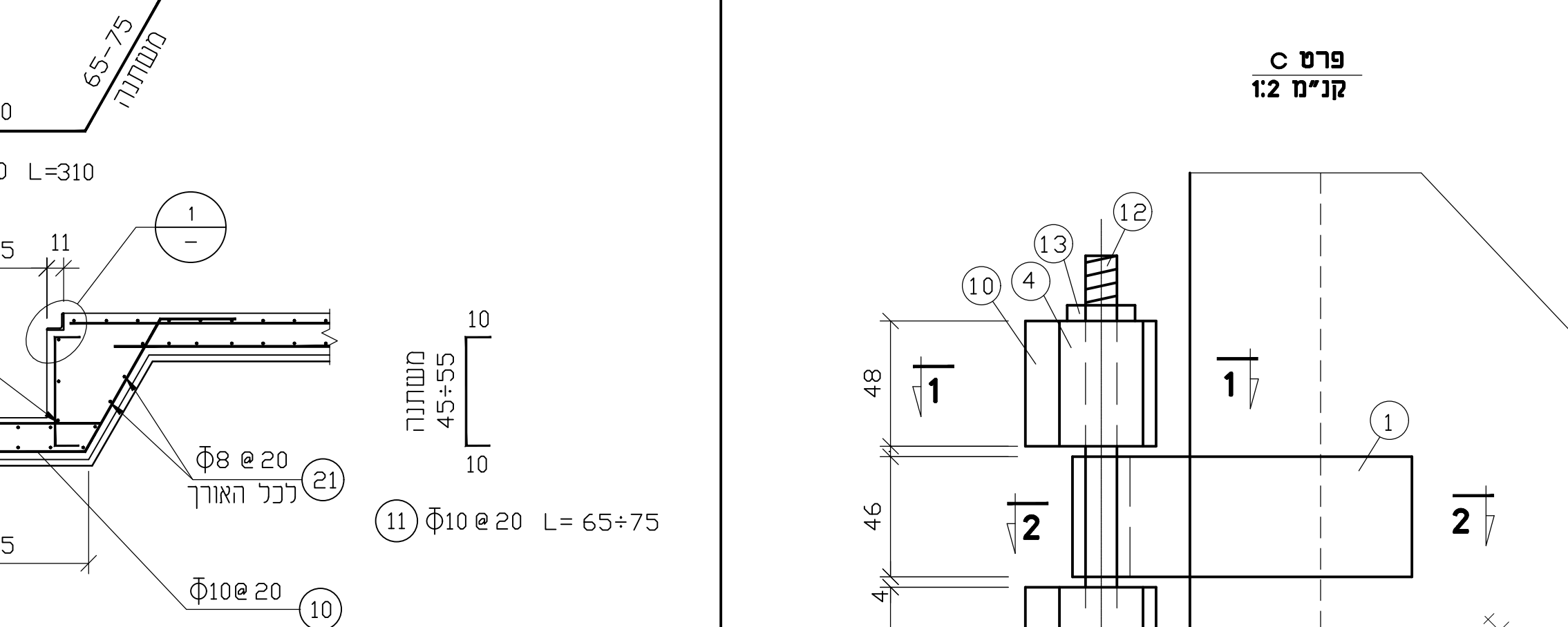
פרט
1: 20



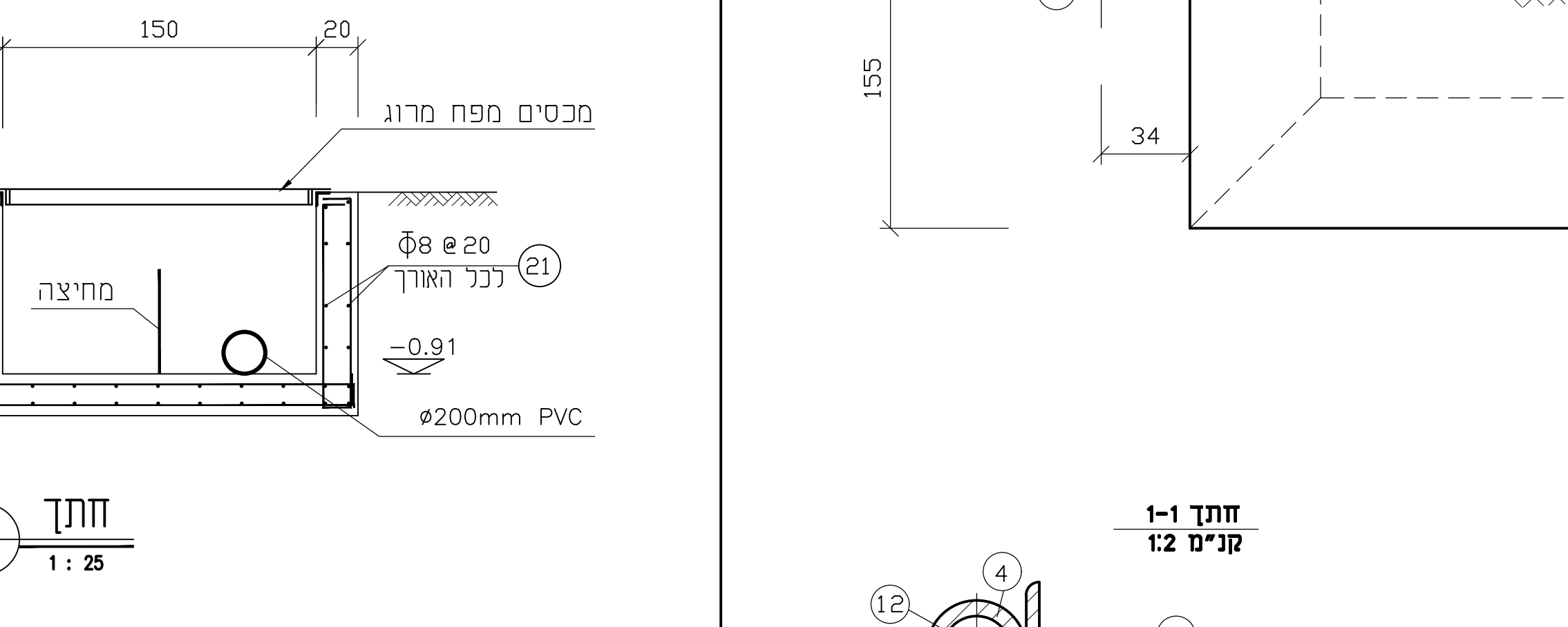
פרט
1: 20



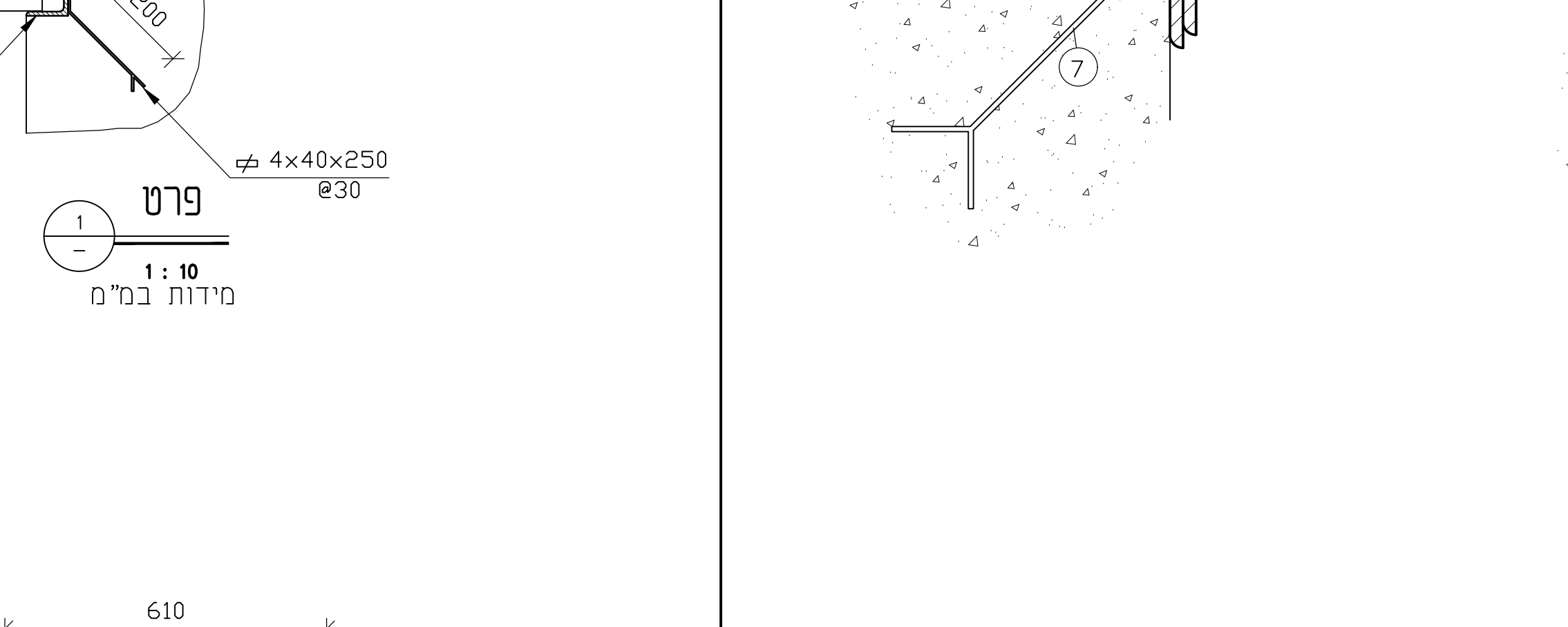
חתך
1: 25



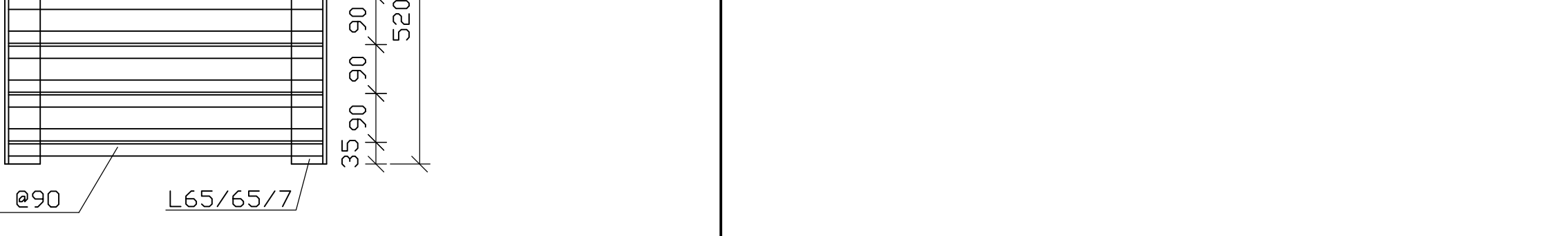
חתך
1: 25



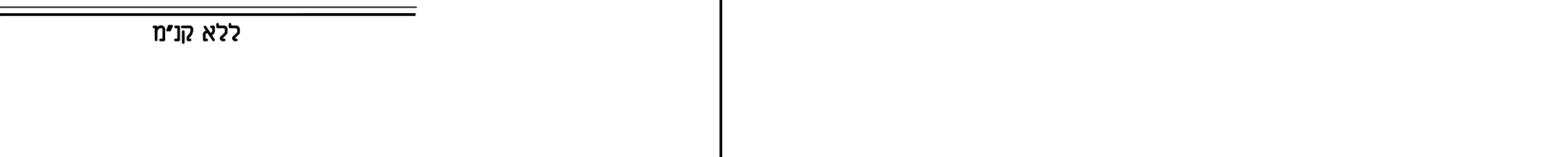
חתך
1: 25



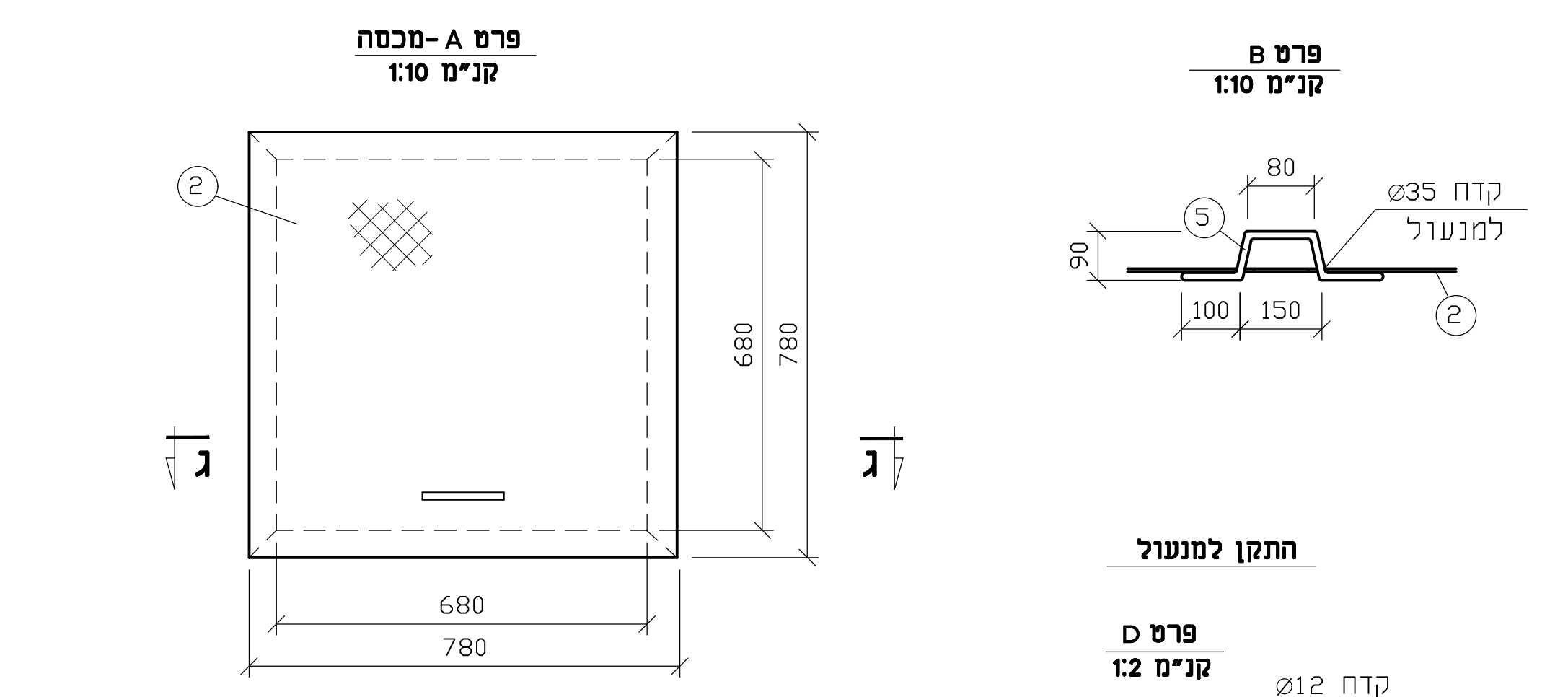
פרט
1: 10



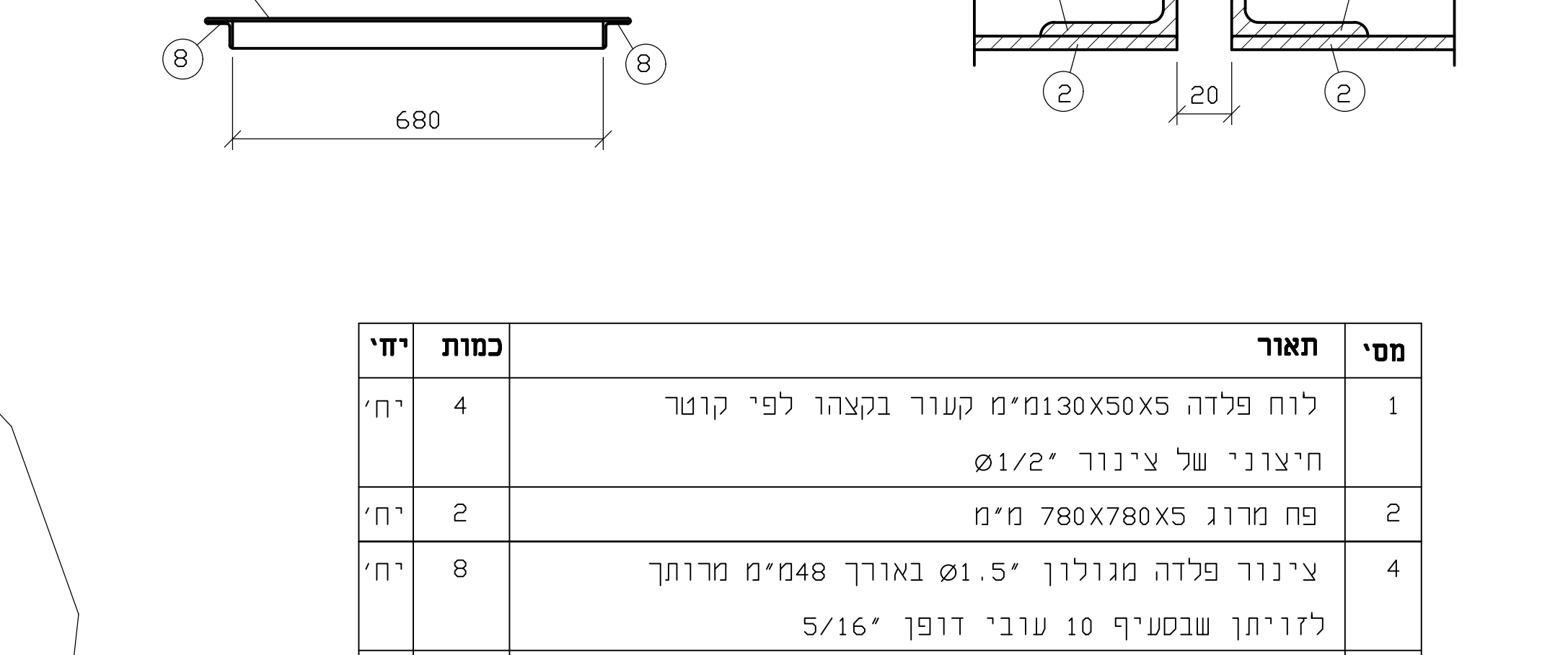
פרט
1: 20



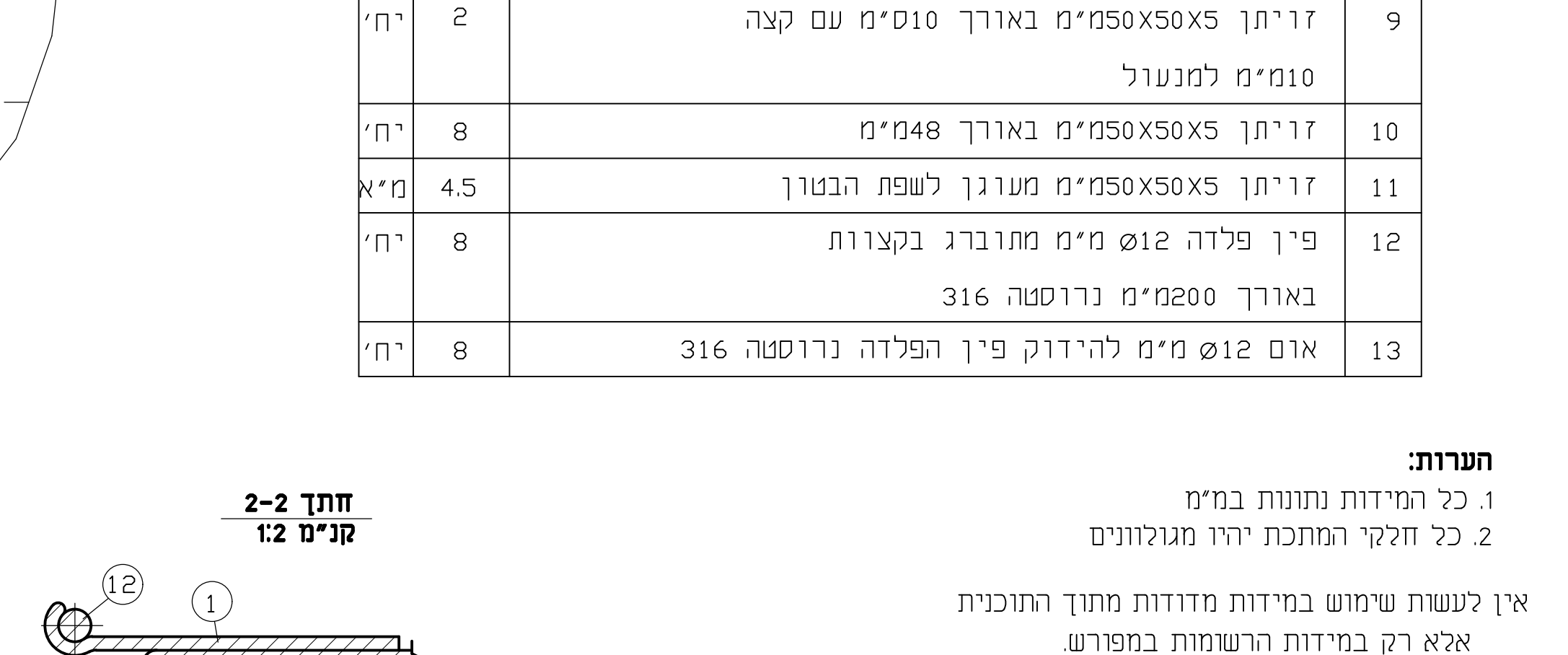
פרט
1: 20



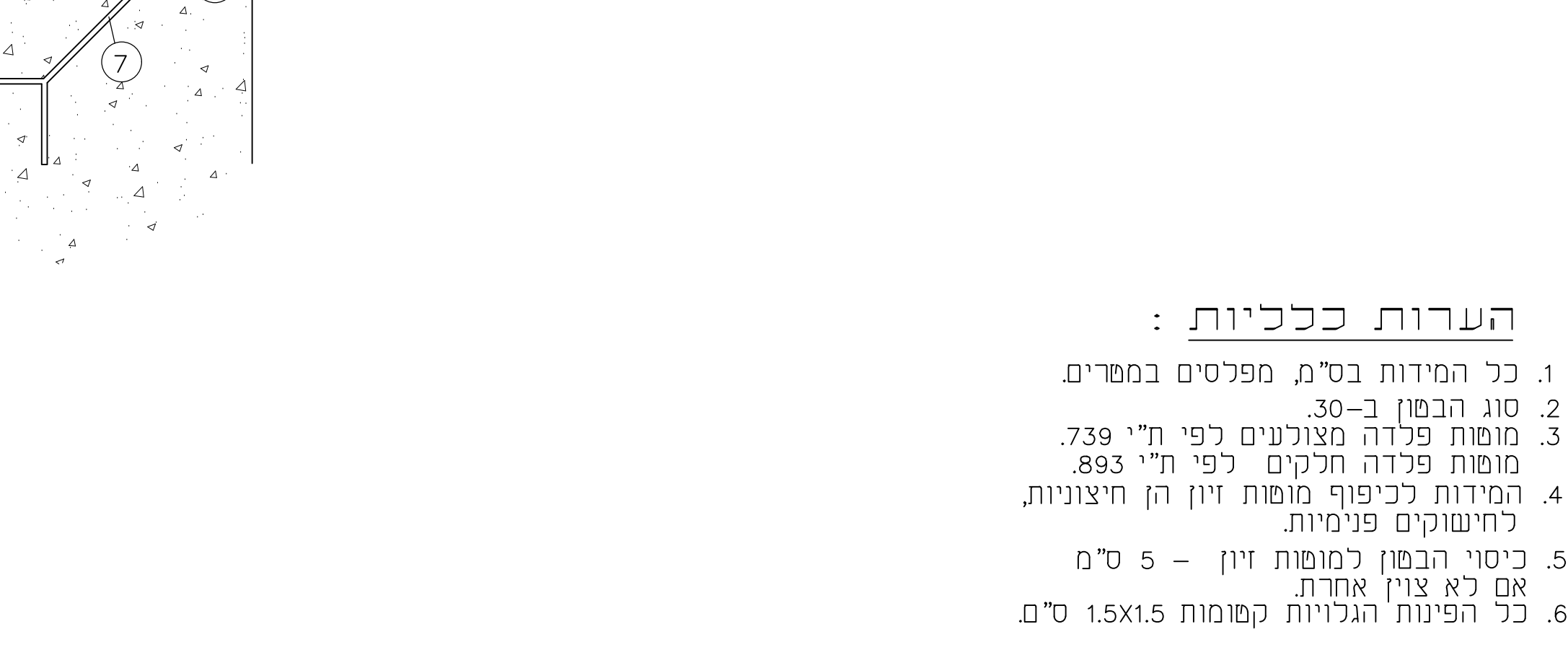
פרט
1: 25



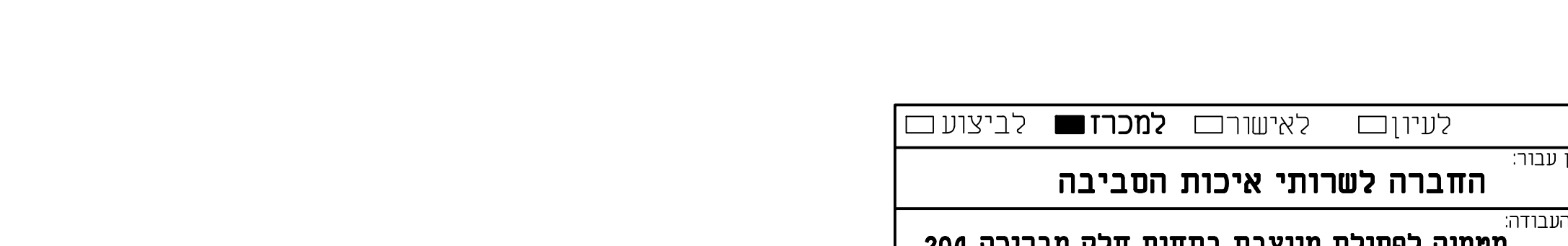
פרט
1: 25



פרט
1: 25



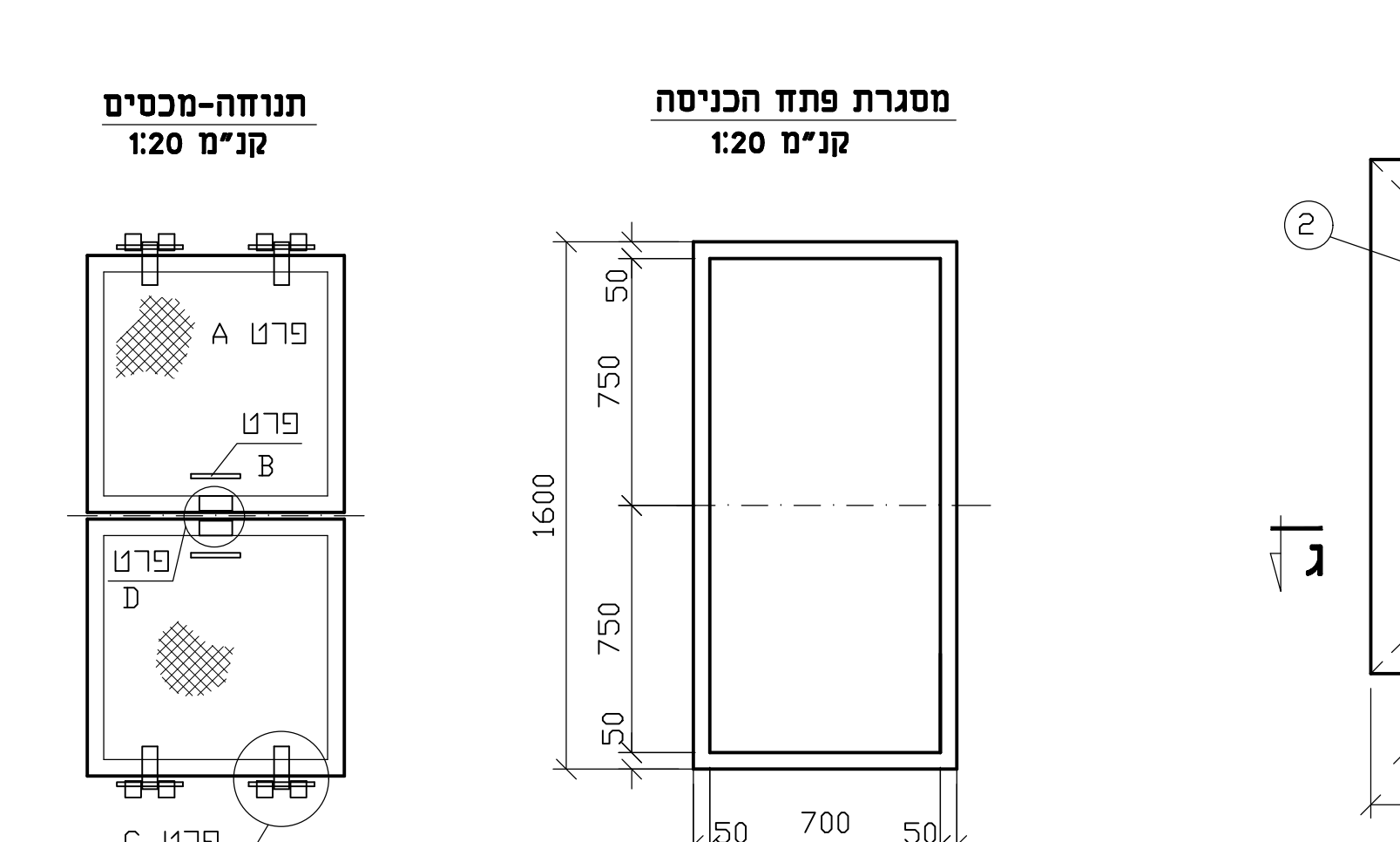
פרט
1: 25



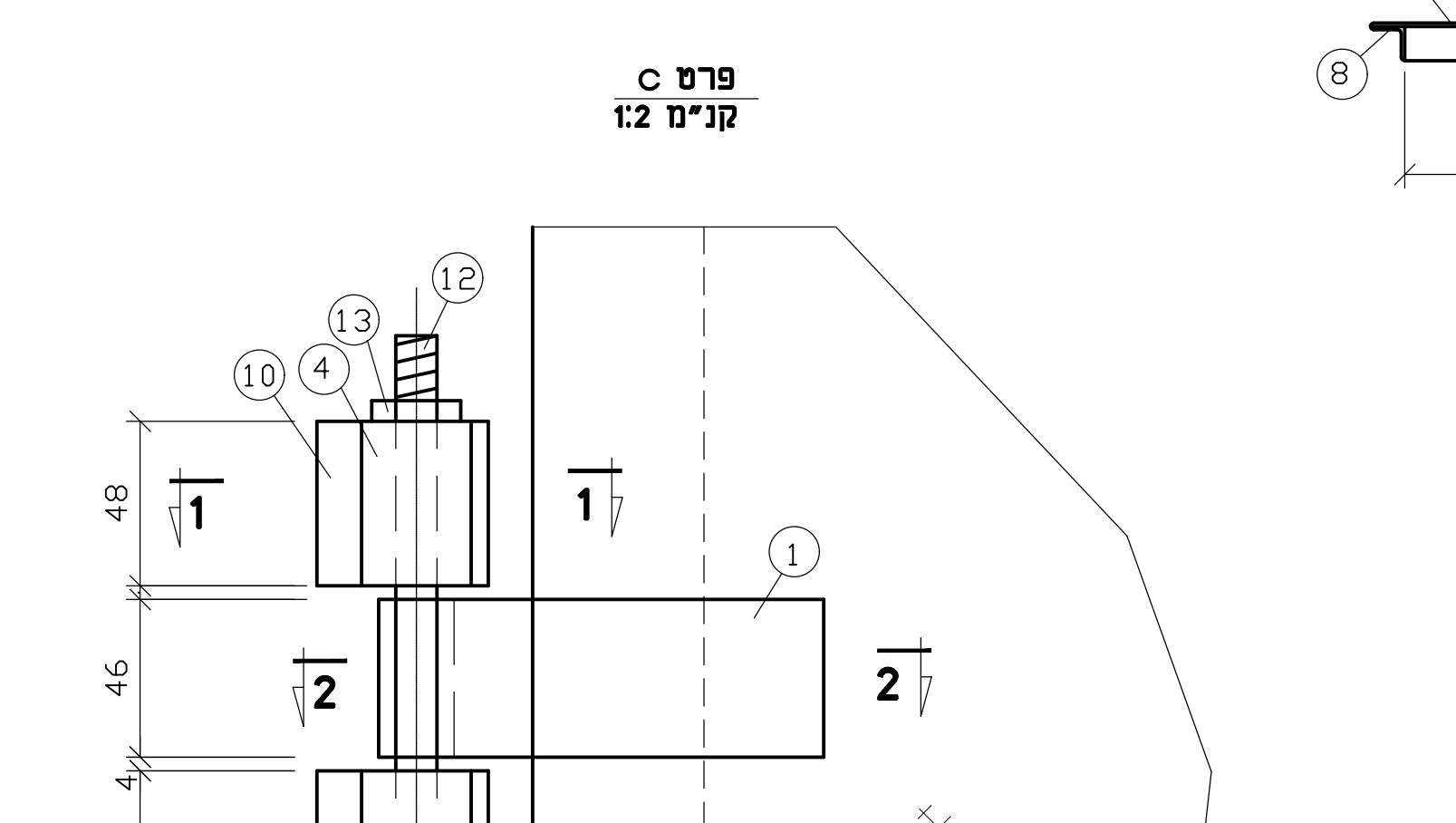
פרט
1: 25



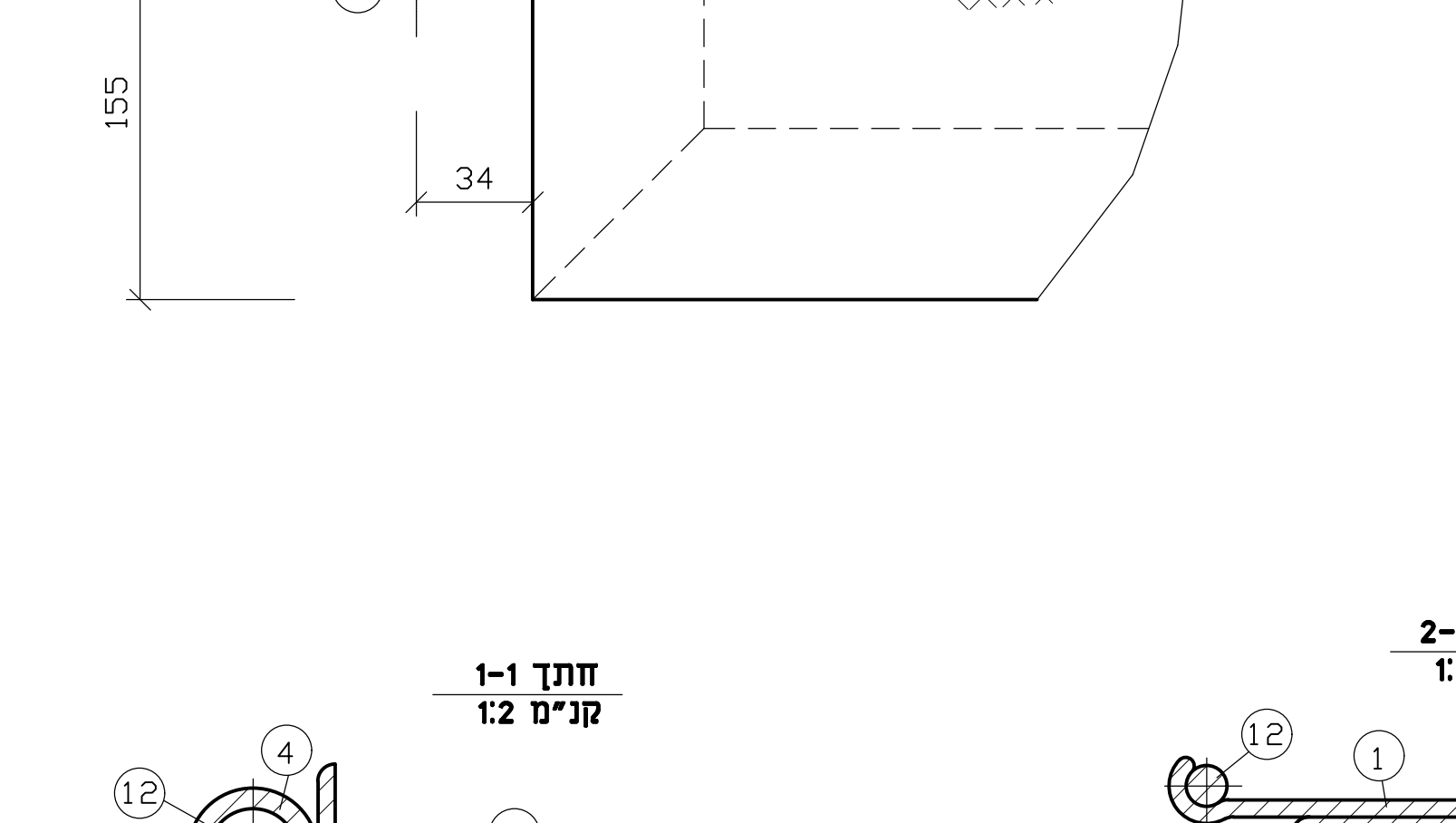
פרט
1: 25



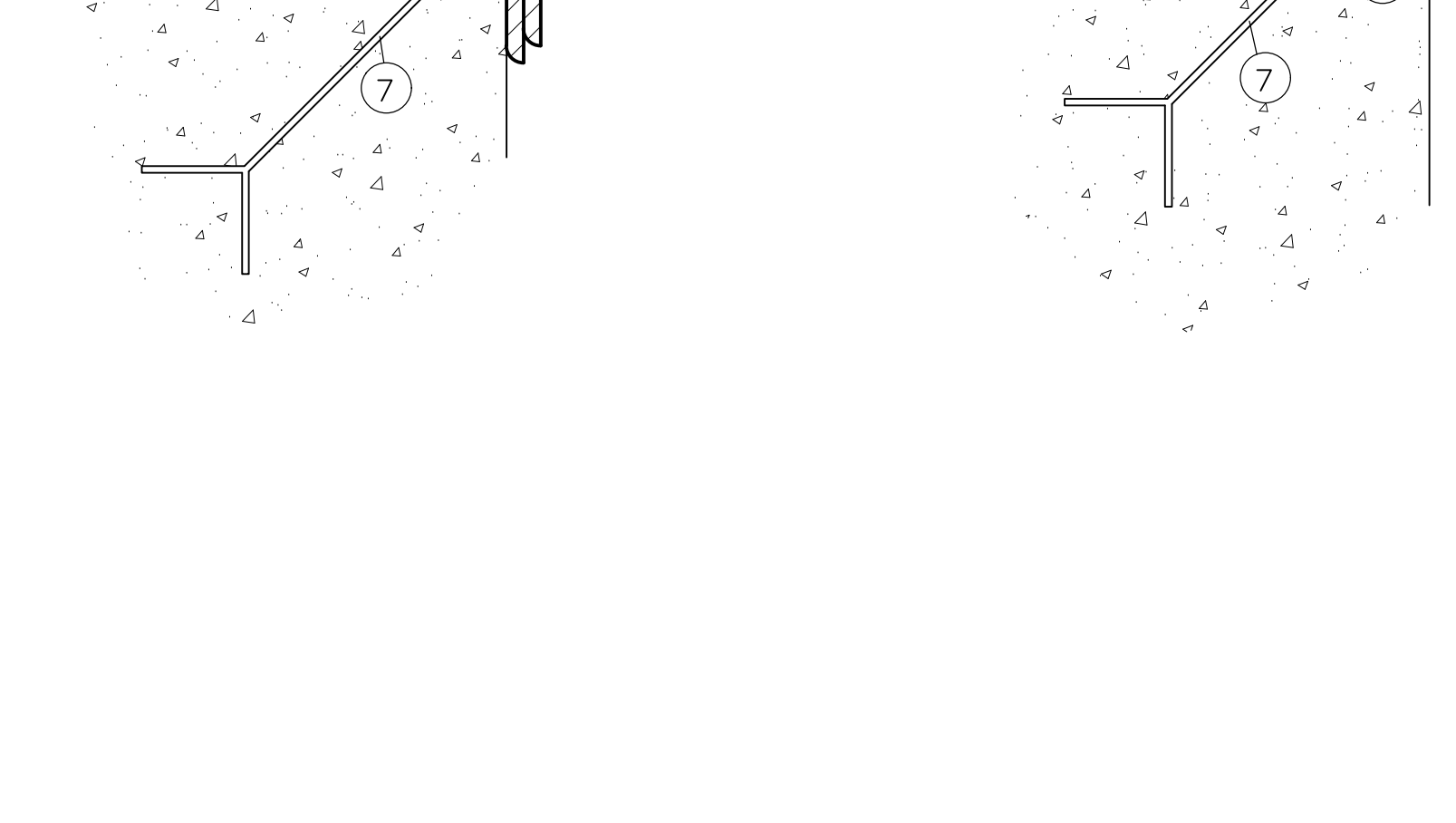
פרט
1: 25



פרט
1: 25



פרט
1: 25



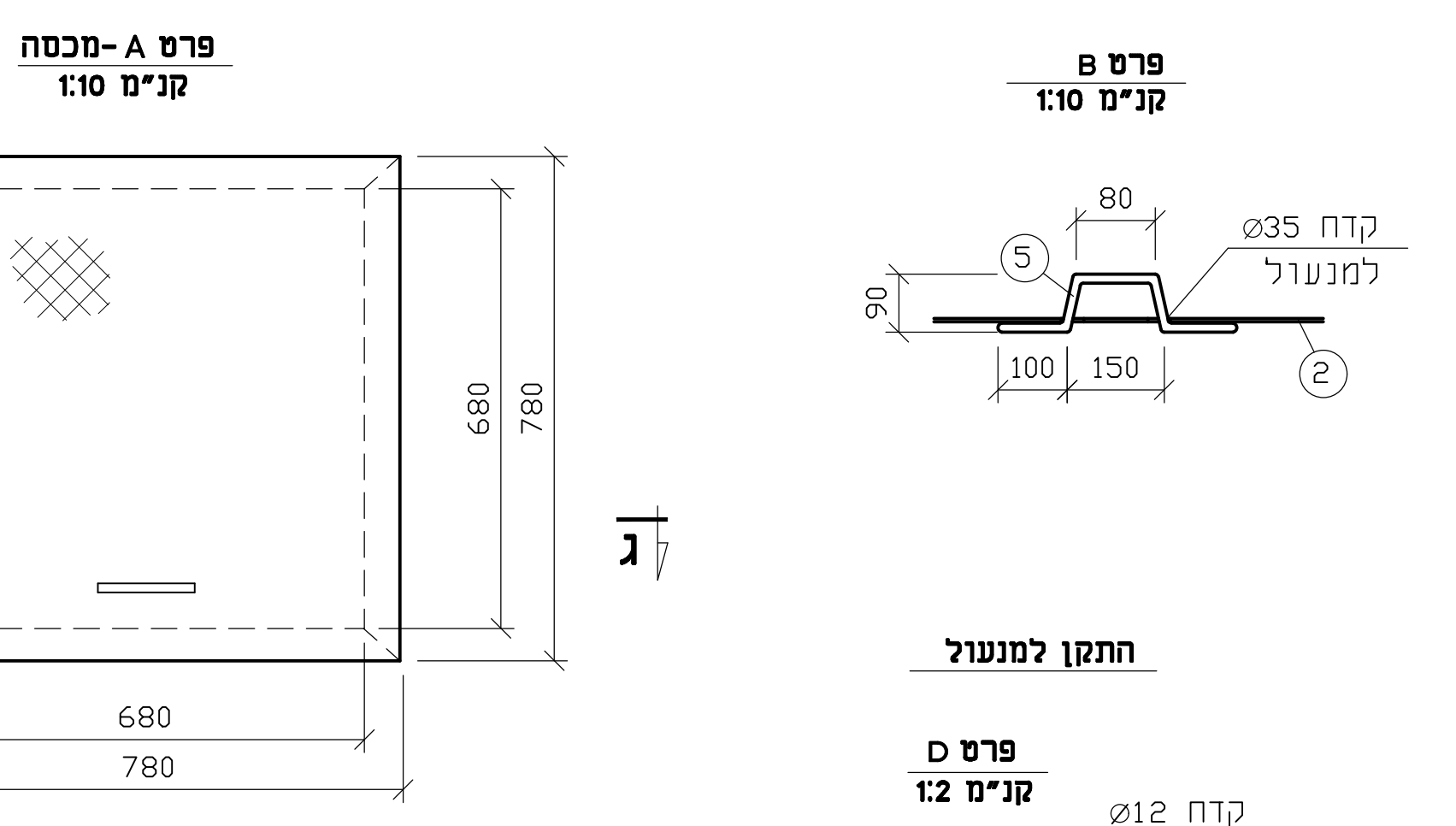
פרט
1: 25



פרט
1: 25



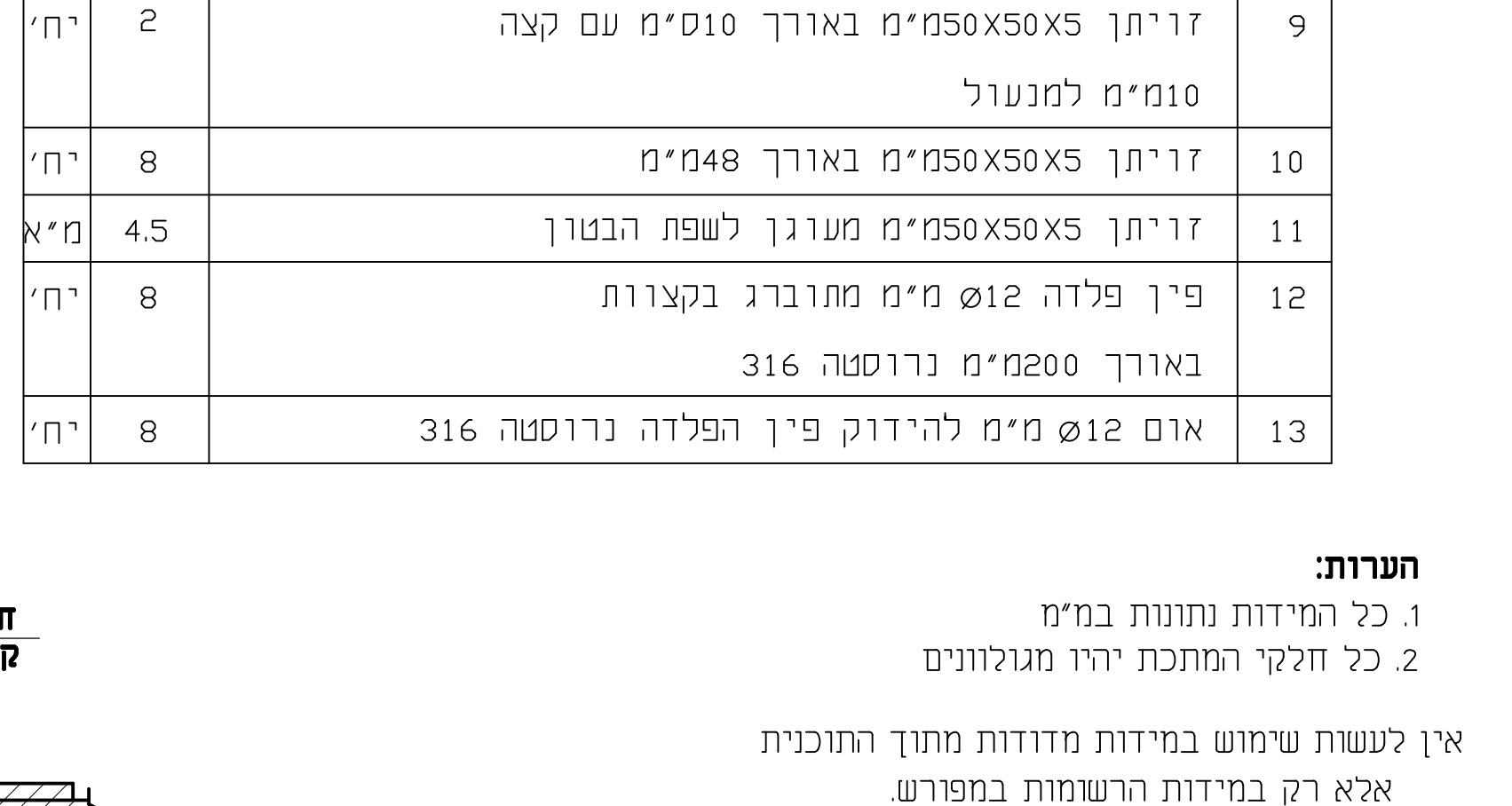
פרט
1: 25



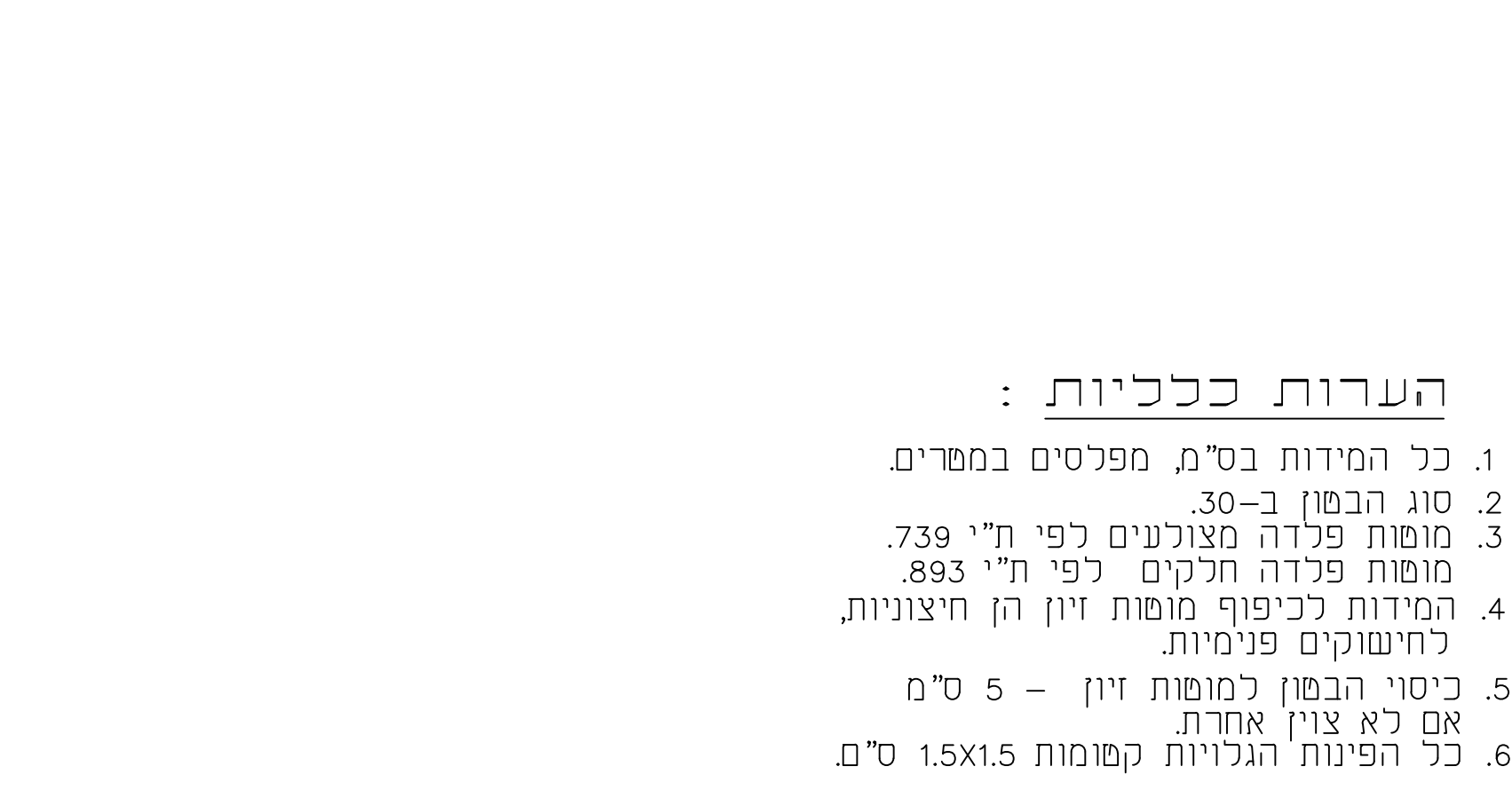
פרט
1: 25



פרט
1: 25



פרט
1: 25



פרט
1: 25



פרט
1: 25



פרט
1: 25

מס' יחיד	תאור	כמות	יחיד
1	לוח פלדה 130x50x5 מ"מ קעור בקצהו לפי קוטר חיצוני של צינור 1/2"	4	יח'
2	פח מרוג 780x780 מ"מ	2	יח'
4	צינור פלדה מגולוץ 1.5" באורך 48 מ"מ מרוחך לזריתן שבסגוף 10 עובי דופן 5/16"	8	יח'
5	ברזל עגול 1/4" מ"מ באורך 50 ס"מ	2	יח'
7	פח פלדה 150x50 מ"מ מפוצל בקצהו באורך 150 ס"מ כל 30 ס"מ	17	יח'
8	ברזל זריתן 150x50 מ"מ למכסים	6	מ"א
9	זריתן 150x50 מ"מ באורך 10 ס"מ עם קצה 10 מ"מ למנעול	2	יח'
10	זריתן 150x50 מ"מ באורך 48 מ"מ	8	יח'
11	זריתן 150x50 מ"מ מעגון לשפת הבטון	4.5	מ"א
12	פינן פלדה 1/2" מ"מ מתברג בקצוות באורך 200 מ"מ נרוטטה 316	8	יח'
13	אום 1/2" מ"מ להידוק פינן הפלדה נרוטטה 316	8	יח'

הערות:
 1. כל המידות נטונות במ"מ
 2. כל חלקי המתכת יהיו מגולוונים
 אין לעשות שימוש במידות מדודות מתוך התוכנית אלא רק במידות הרשומות במפורש.

הערות ככילות:
 1. כל המידות בט"מ, מפלטים במסומים.
 2. סוג הבטון ב-30.
 3. מושות פלדה מצויעים לפי ת"י 739.
 4. המידות לכיפוף מושות זין הן חיצוניות, לתישוקים פנימיות.
 5. כסוי הבטון למושות זיון - 5 ס"מ
 6. כל הפינות הגלויות קשומות 1.5x1.5 ס"מ.

אין לעשות שימוש במידות מדודות מתוך התוכנית אלא רק במידות הרשומות במפורש.

לערוך	לאישור	למכרז	לביצוע
החברה לשרותי איכות הסביבה			
מסמלה לפסולת מוצבת בתחום חלק מבריכה 204			
משטח שטיפת משאית במשטח תפעולי			
משרתה	ק"מ:	9870-08	
אפק			
תנדוט טביבה והידרולוגיה	תחום:	תחום:	תחום:
08-6460916	טל:	08-6460916	טל:
08-6460915	פקס:	08-6460915	פקס: